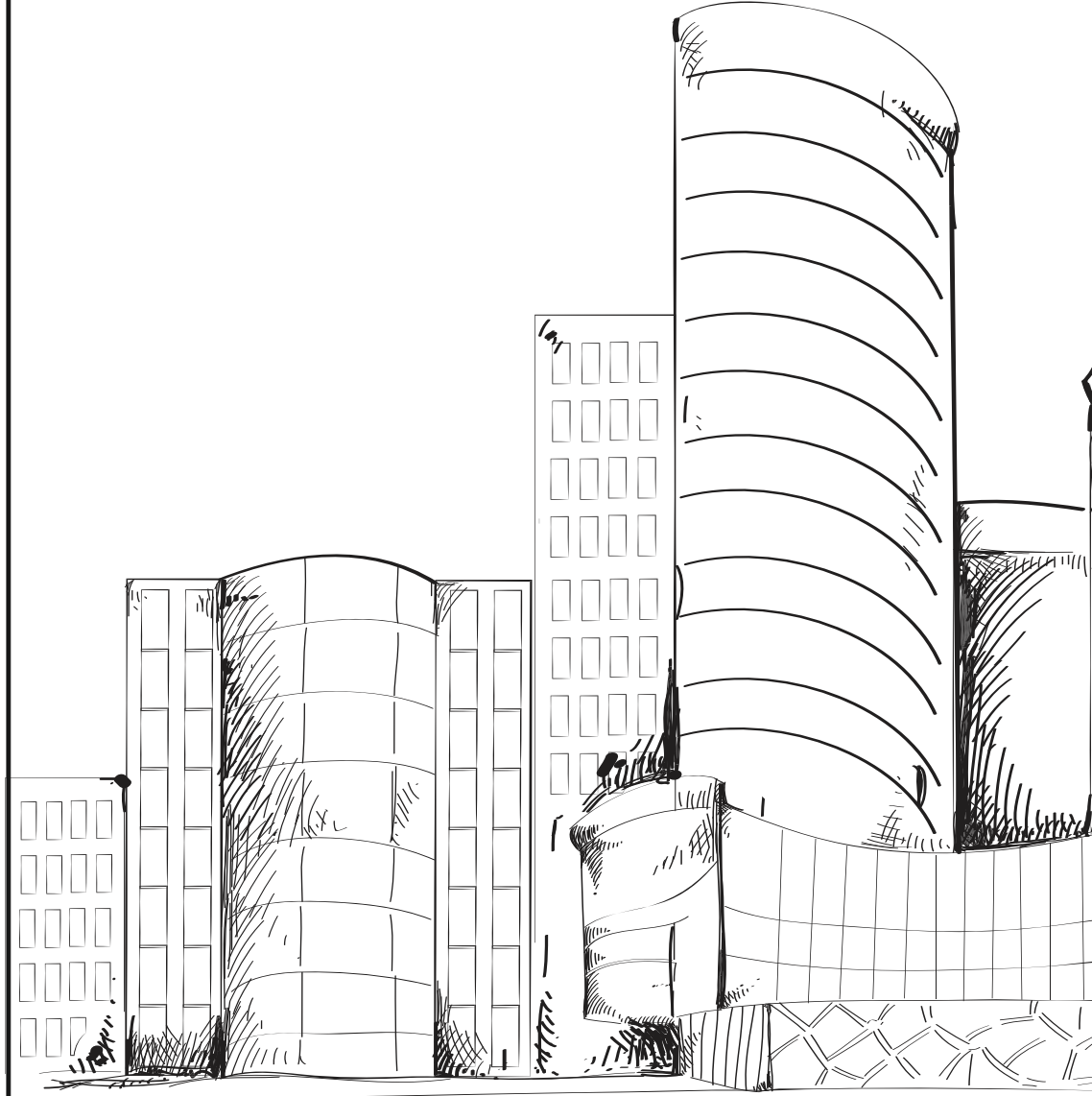


ALUMANN

ALÜMİNYUM SAN. ve TİC. A.Ş.



ÜRÜN KATALOĞU
PRODUCT CATALOGUE

INDEX

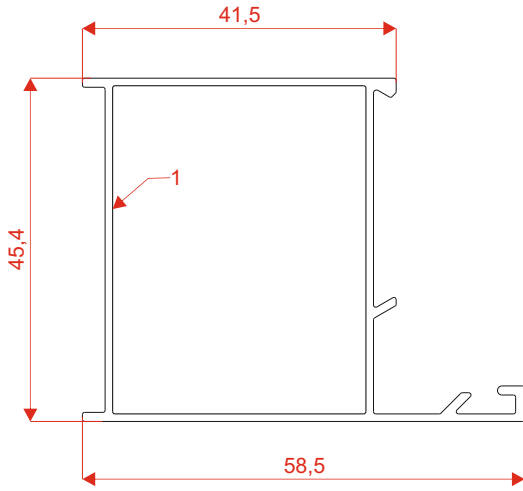
ALDOKS SERİ PROFİLLER

ALDOKS SERİ PROFİLLERİ.....	04
C60 SERİ PROFİLLERİ.....	11
CEPHE PROFİLLERİ.....	17
KUTU PROFİLLER.....	26
KÖŞEBENT PROFİLLERİ.....	31
KÜPEŞTE PROFİLLERİ.....	35
DUŞAKABİN PROFİLLERİ.....	37
SİNEKLİK PROFİLLERİ.....	41
BORU PROFİLLER.....	43
BİOKLİMATİK PROFİLLER.....	45
KIŞ BAHÇESİ PROFİLLER.....	51
ÇİT PROFİLLER.....	56
ZİP PERDE PROFİLLER.....	58
COTTA PROFİLLER.....	60
DOĞRA PROFİLLER.....	62

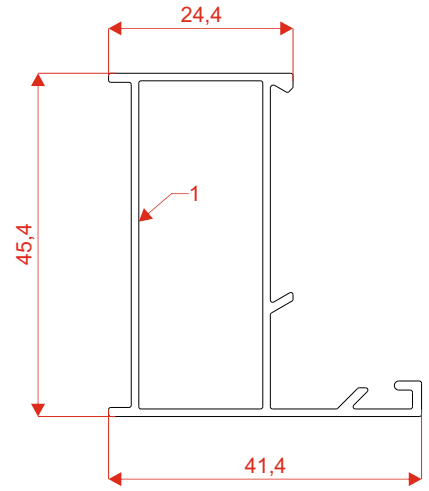
ALUMANN
ALÜMİNYUM SAN. ve TİC. A.Ş.



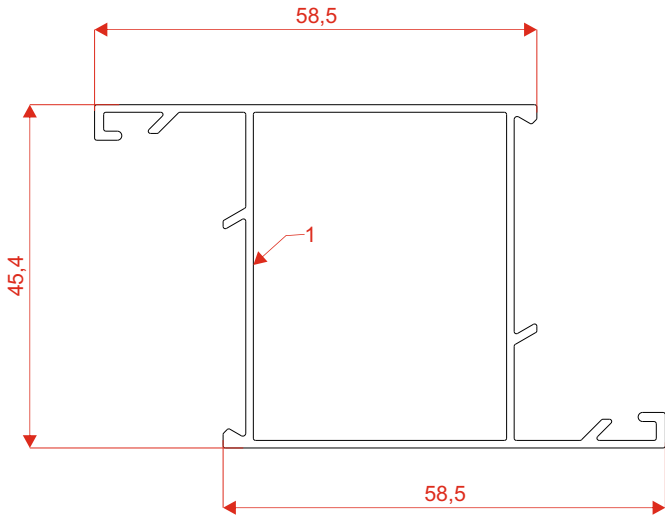
ALDOKS SERİ PROFİLLERİ



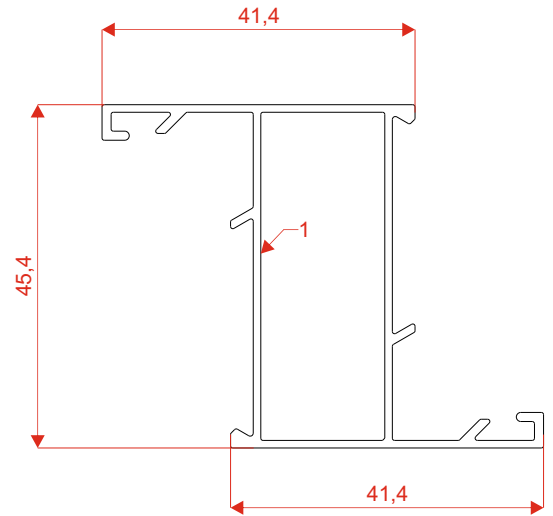
GENİŞ KASA
2001
0,561 kg/mt



DAR KASA
2004
0,468 kg/mt

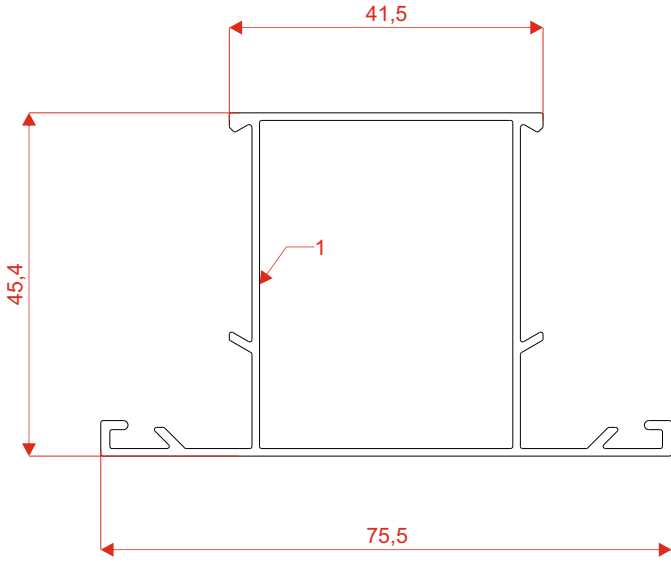


GENİŞ KANAT
2003
0,655 kg/mt

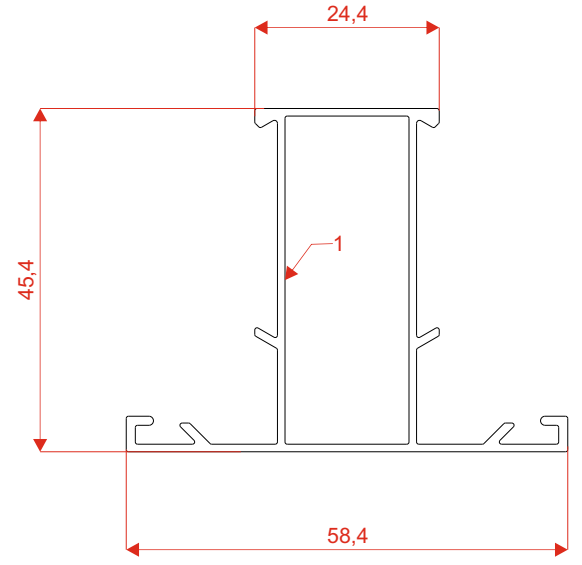


DAR KANAT
2006
0,562 kg/mt

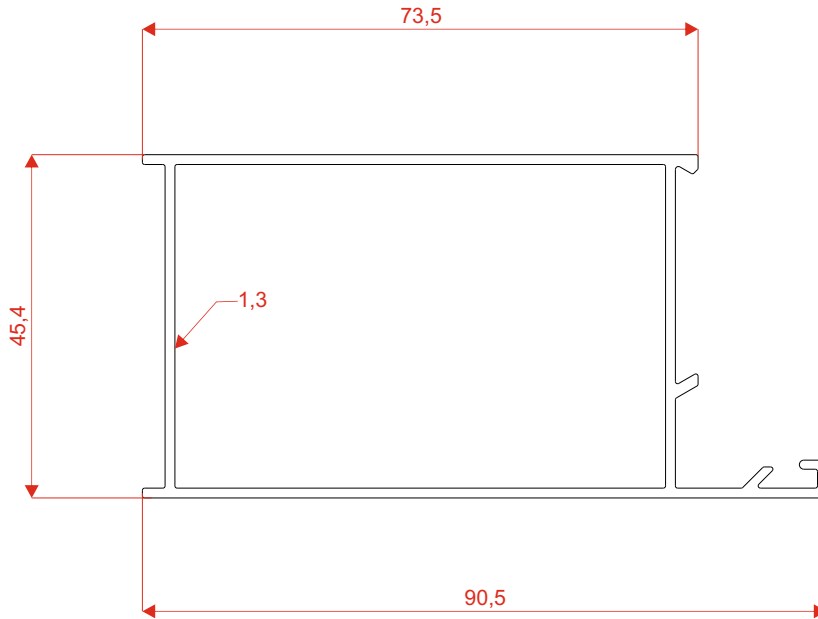
- Belirtilen ağırlıklar pres profil için teorik ağırlıklardır.
- Boyalı profillerde ağırlığa %5 ilave edilmelidir.



ORTA KAYIT
2002
0,655 kg/mt

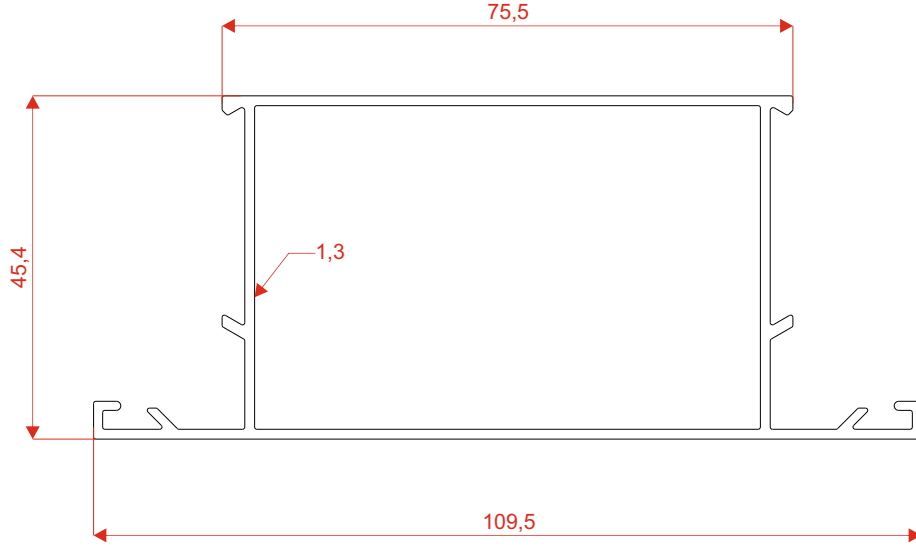


DAR ORTA KAYIT
2005
0,562 kg/mt

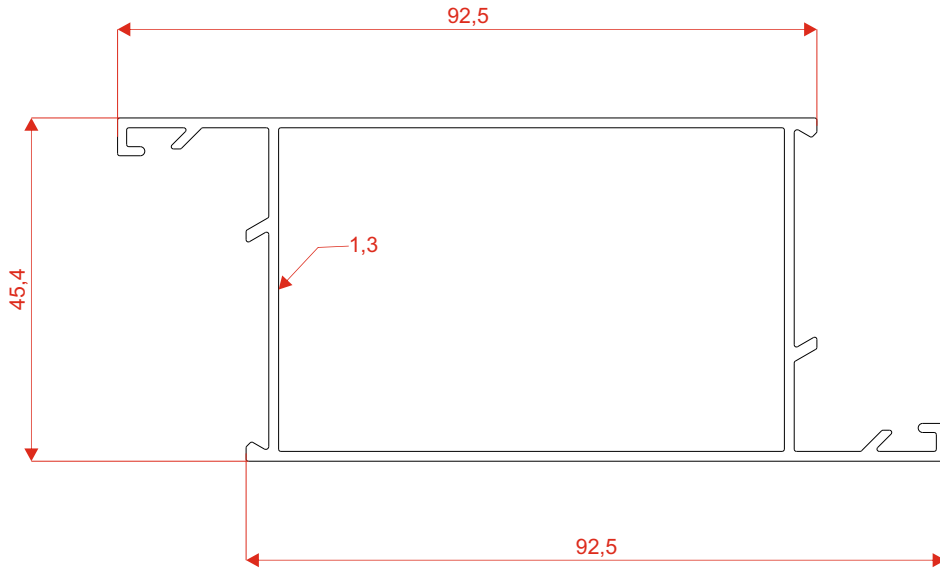


ETEK
2007
0,946 kg/mt

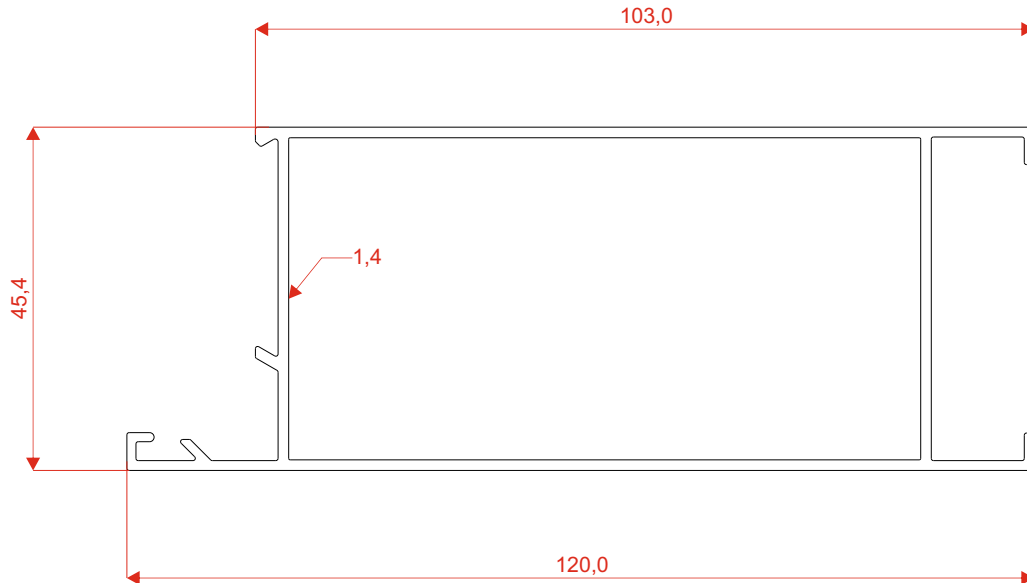
- Belirtilen ağırlıklar pres profil için teorik ağırlıklardır.
- Boyalı profillerde ağırlığa %5 ilave edilmelidir.



GENİŞ ORTA KAYIT
2008
1,058 kg/mt



GENİŞ KANAT
2009
1,058 kg/mt



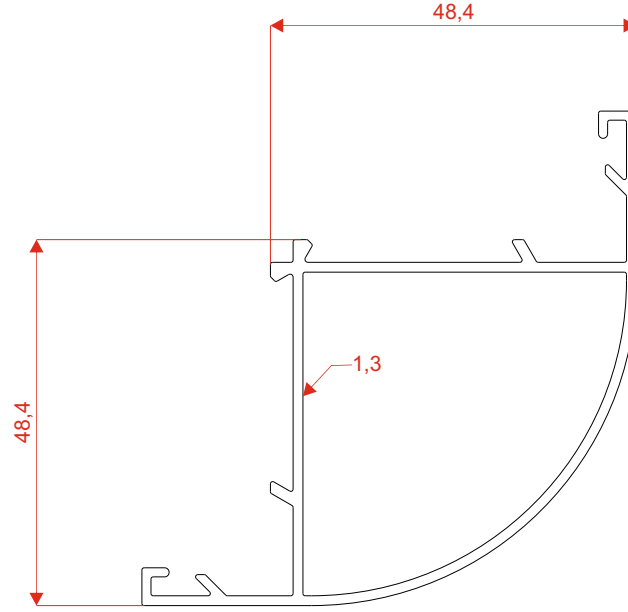
ETEK
2012
1,234 kg/mt

- Belirtilen ağırlıklar pres profil için teorik ağırlıklardır.
- Boyalı profillerde ağırlığa %5 ilave edilmelidir.

ALUMANN
ALÜMİNYUM SAN. ve TİC. A.Ş.



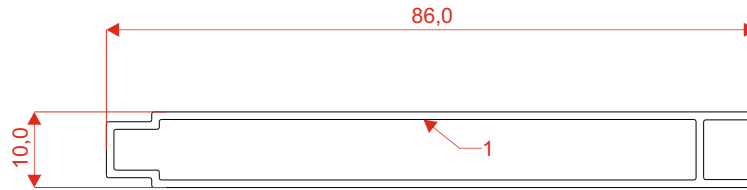
YALITIMSIZ SİSTEM SERİSİ



OVAL KÖŞE

2010

0,824 kg/mt

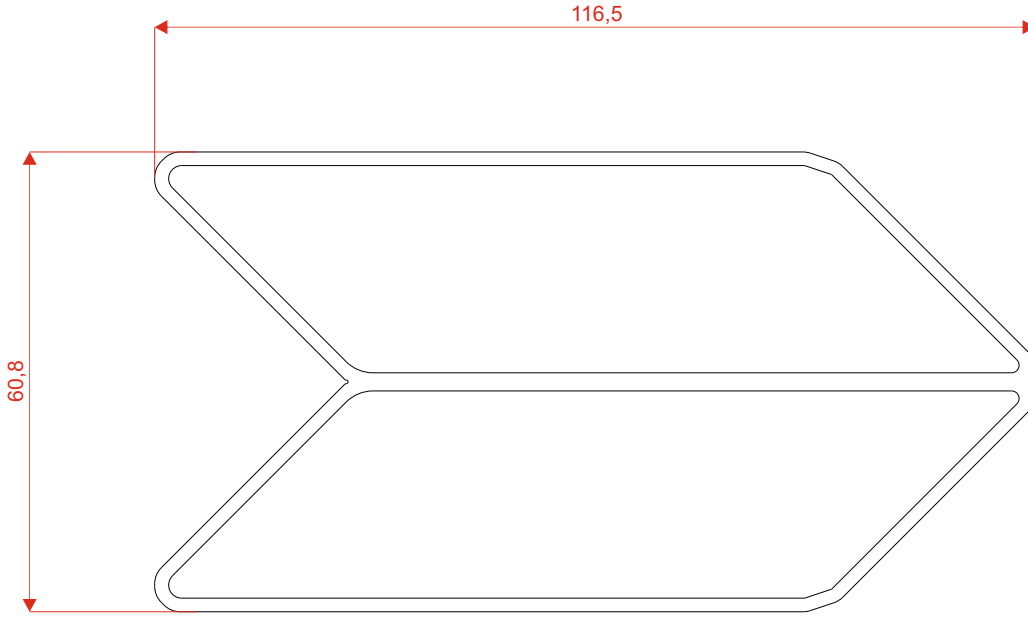


LAMBRI

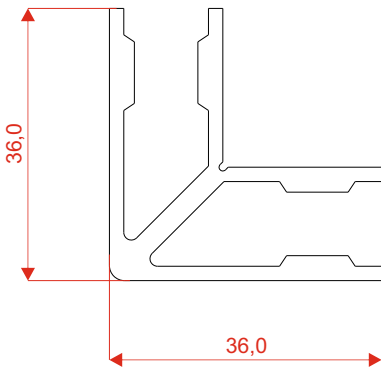
2011

0,511 kg/mt

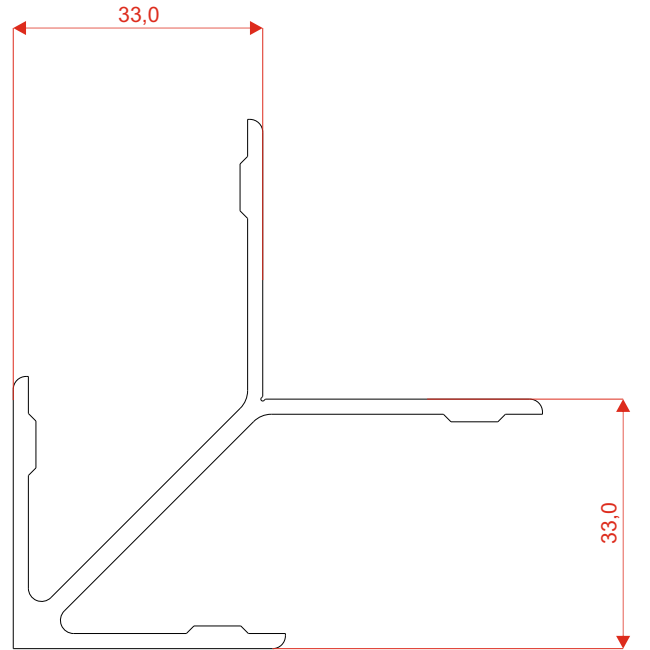
- Belirtilen ağırlıklar pres profil için teorik ağırlıklardır.
- Boyalı profillerde ağırlığa %5 ilave edilmelidir.



ÇAVUŞ
2019
2,205 kg/mt

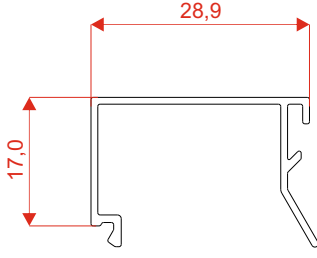


DAR ÇAVUŞ
2018
0,127 kg/mt

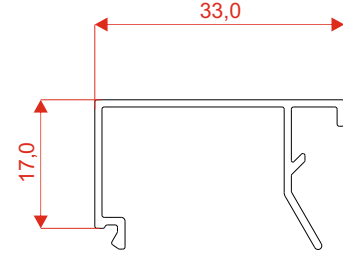


GENİŞ ÇAVUŞ
2020
1,162 kg/mt

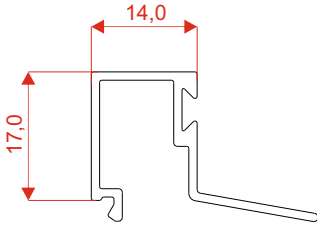
- Belirtilen ağırlıklar pres profil için teorik ağırlıklardır.
- Boyalı profillerde ağırlığa %5 ilave edilmelidir.



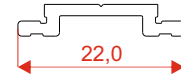
TEK CAM
2013
0,191 kg/mt



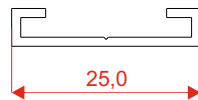
FİTİLSİZ TEK CAM
2015
0,211 kg/mt



ISICAM
2014
0,230 kg/mt

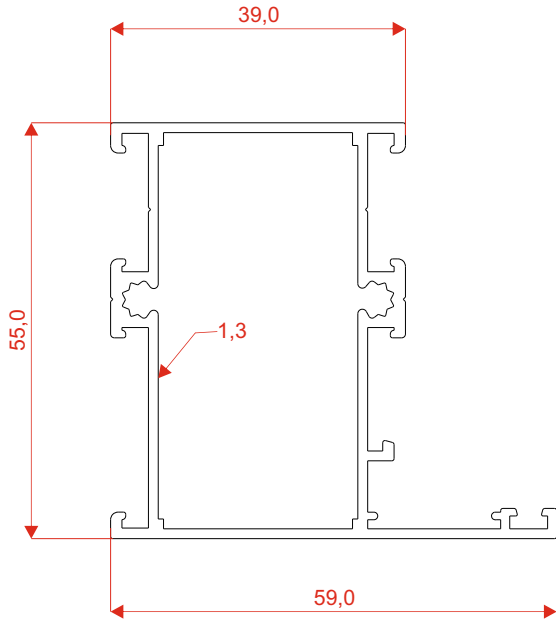


İÇ TİJ
2016
0,122 kg/mt

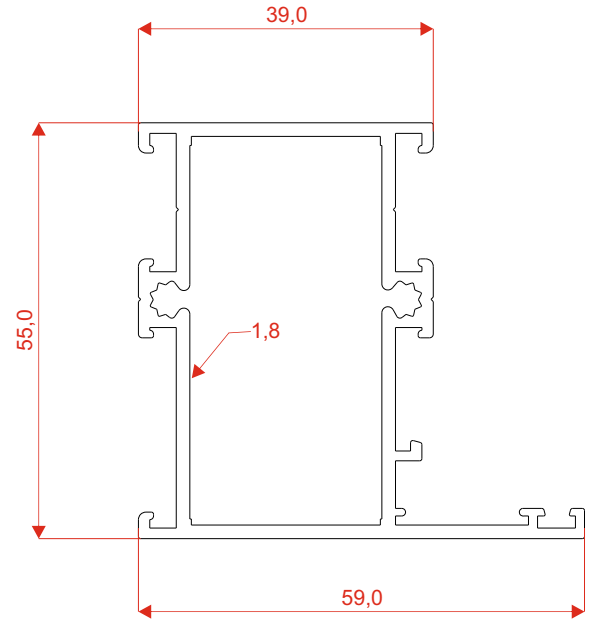


DİŞ TİJ
2017
0,127 kg/mt

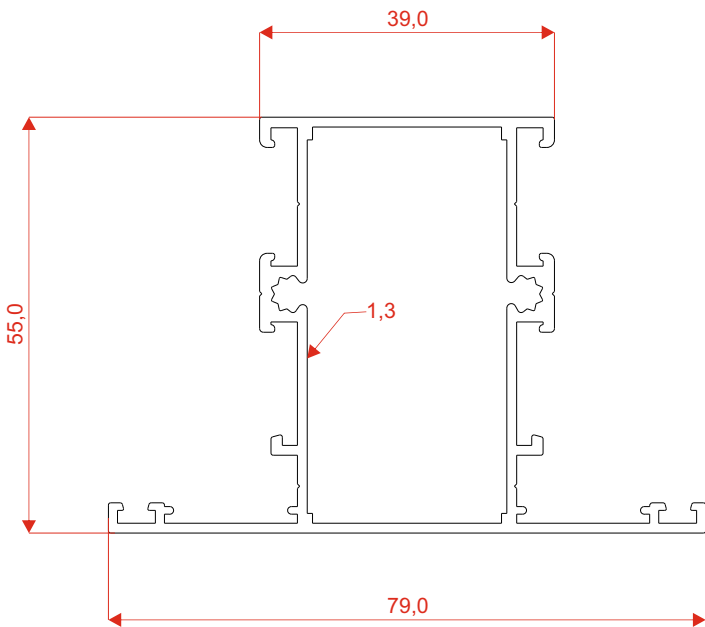
- Belirtilen ağırlıklar pres profil için teorik ağırlıklardır.
- Boyalı profillerde ağırlığa %5 ilave edilmelidir.



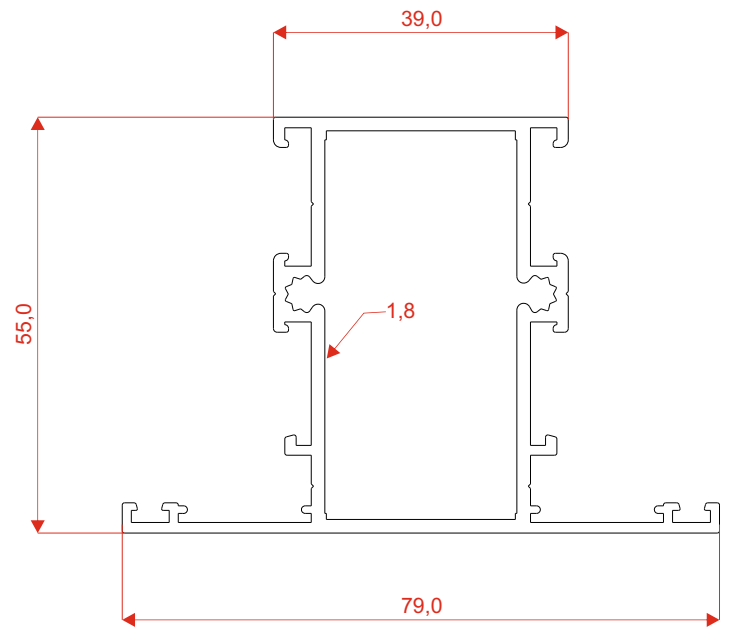
KASA
5601
0,951 kg/mt



KASA
5651
1,165

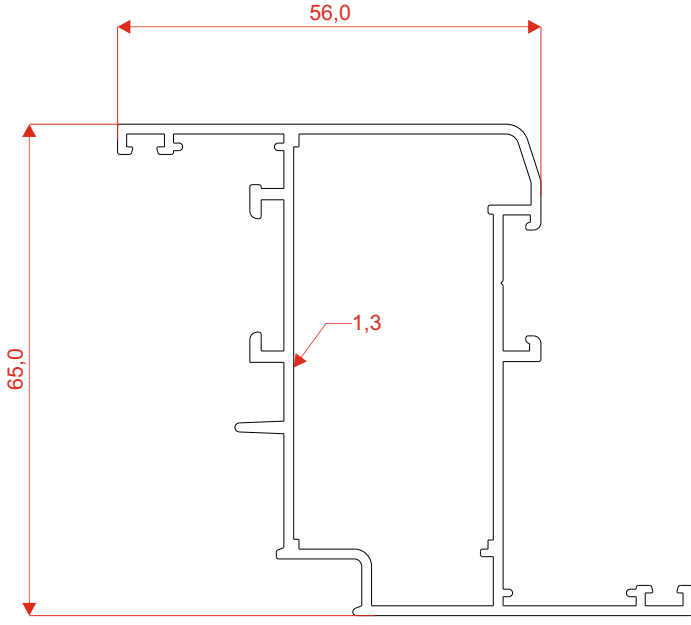


ORTA KAYIT
5602
1,046 kg/mt



ORTA KAYIT
5652
1,252 kg/mt

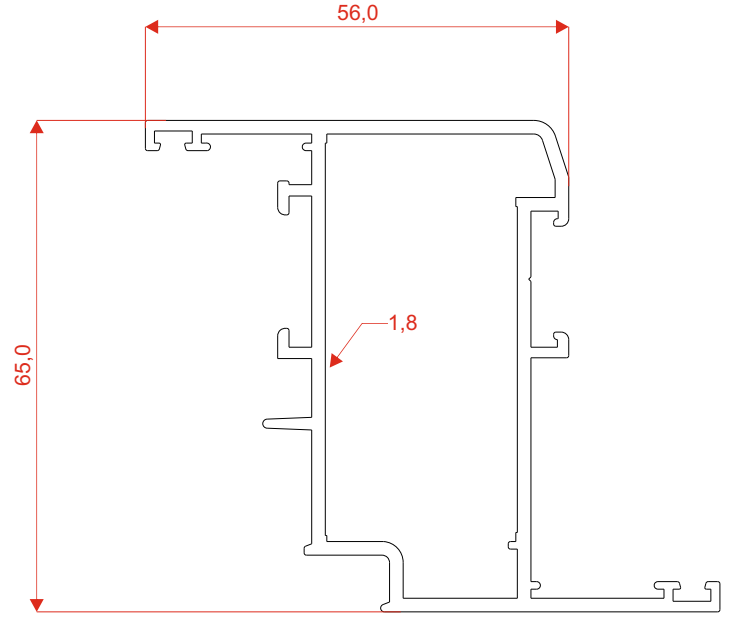
- Belirtilen ağırlıklar pres profil için teorik ağırlıklardır.
- Boyalı profillerde ağırlığa %5 ilave edilmelidir.



DAR KANAT

5607

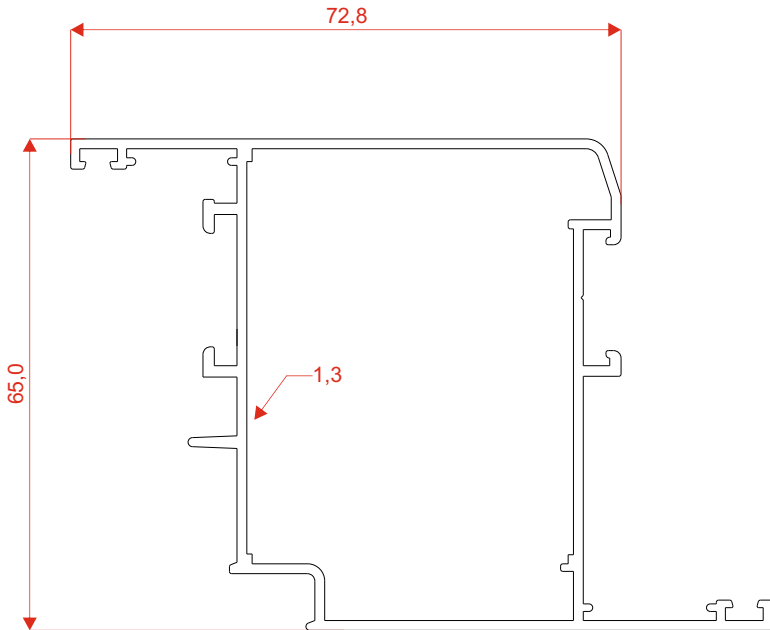
1,030 kg/mt



DAR KANAT

5653

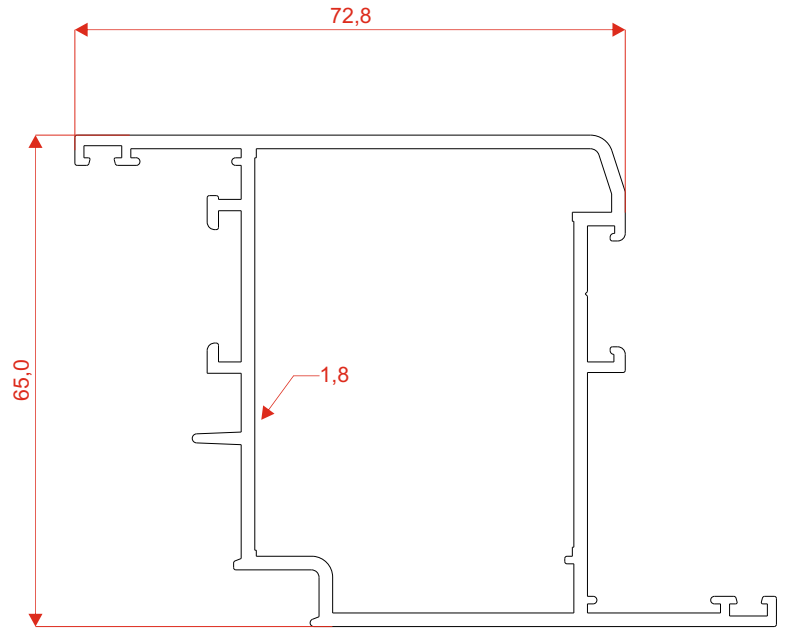
1,290 kg/mt



KANAT

5605

1,146 kg/mt

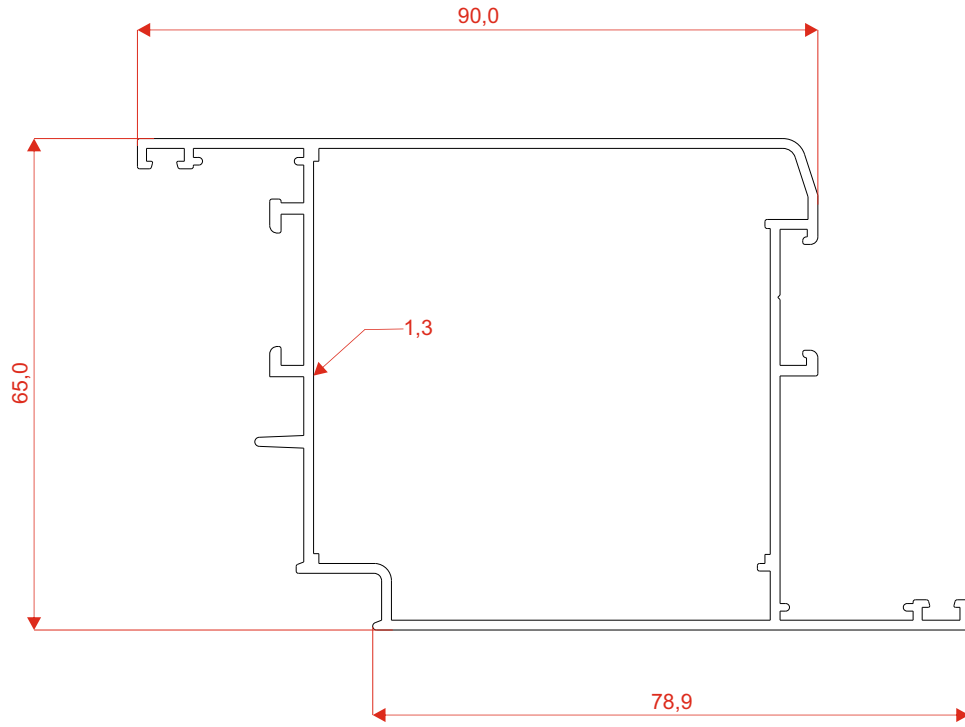


KANAT

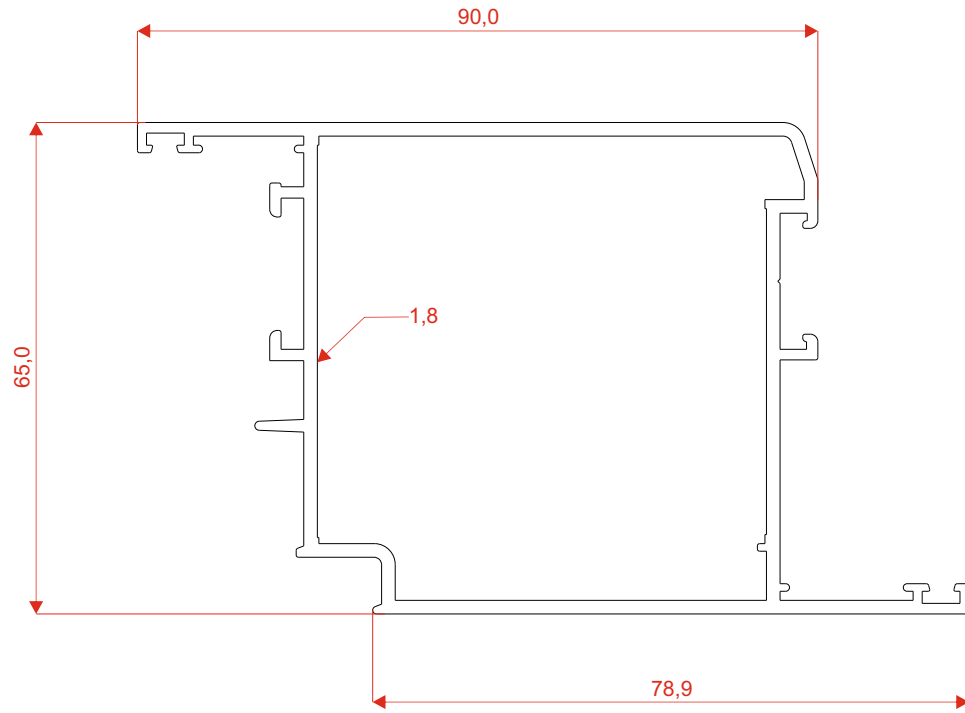
5656

1,455 kg/mt

- Belirtilen ağırlıklar pres profil için teorik ağırlıklardır.
- Boyalı profillerde ağırlığa %5 ilave edilmelidir.

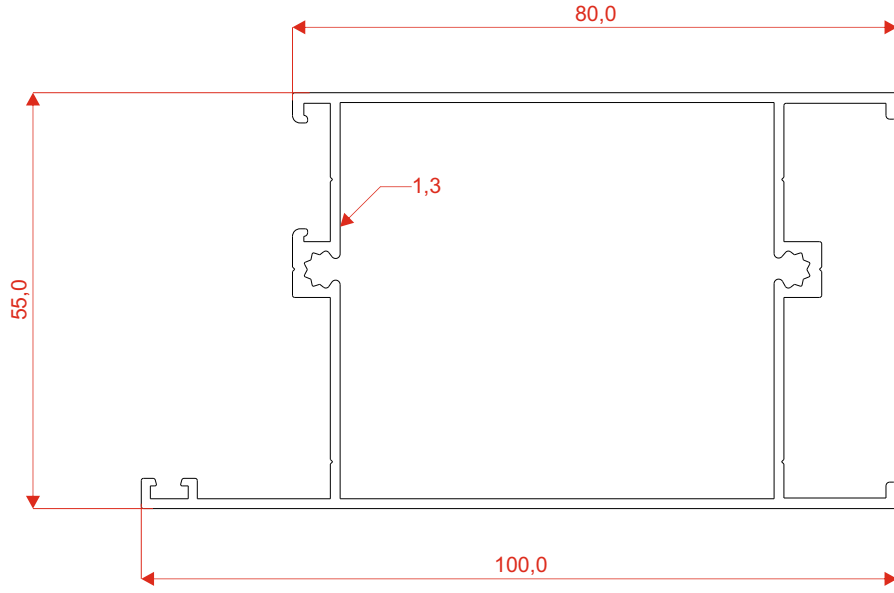


KAPI
5606
1,268 kg/mt

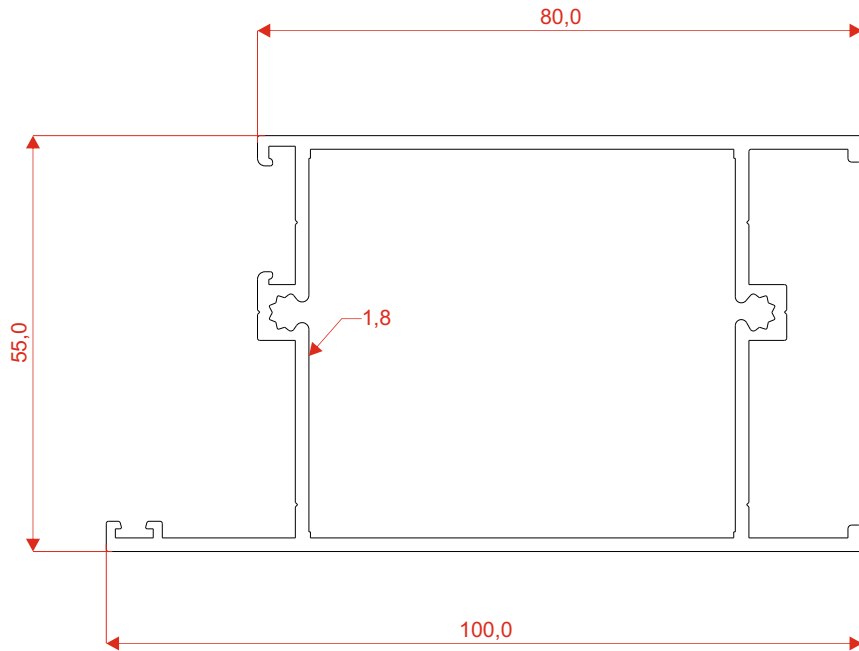


KAPI
5655
1,645 kg/mt

- Belirtilen ağırlıklar pres profil için teorik ağırlıklardır.
- Boyalı profillerde ağırlığa %5 ilave edilmelidir.

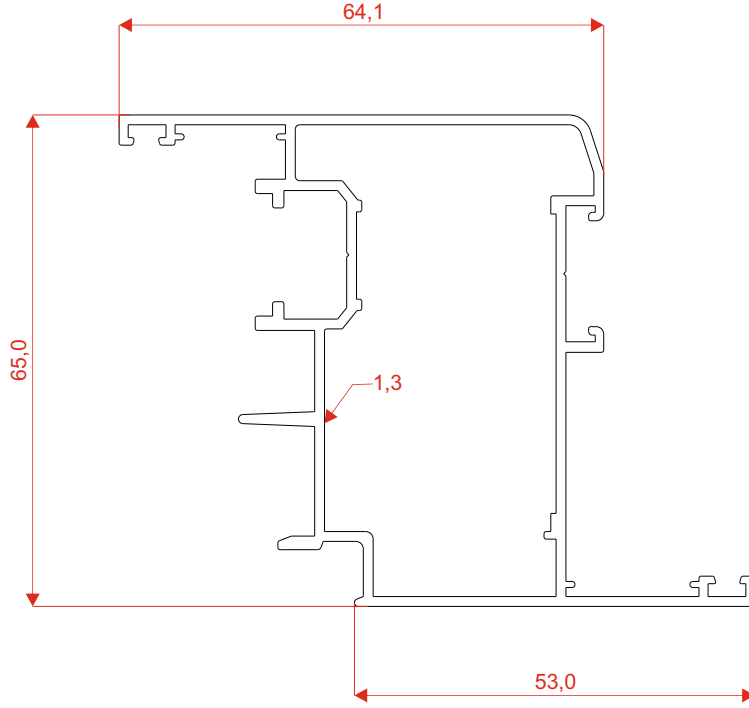


ETEK
5603
1,176 kg/mt

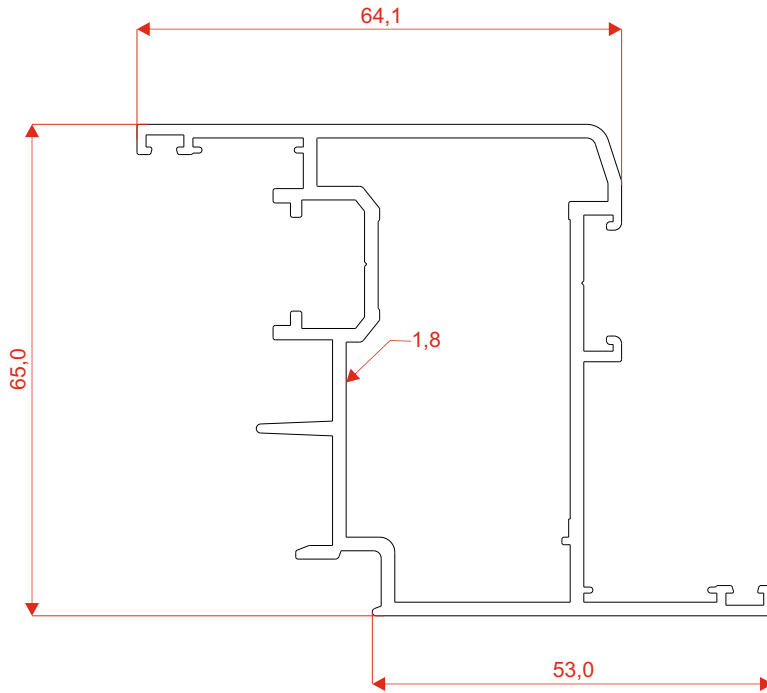


ETEK
5654
1,531 kg/mt

- Belirtilen ağırlıklar pres profil için teorik ağırlıklardır.
- Boyalı profillerde ağırlığa %5 ilave edilmelidir.

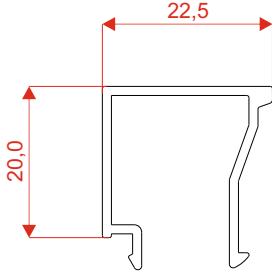


PENCERE
PVC KANALLI
5604
1,165 kg/mt



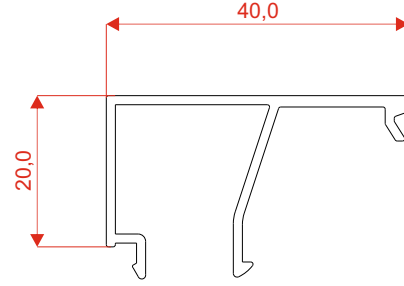
PENCERE
PVC KANALLI
5657
1,477 kg/mt

- Belirtilen ağırlıklar pres profil için teorik ağırlıklardır.
- Boyalı profillerde ağırlığa %5 ilave edilmektedir.



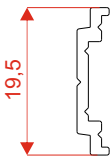
ISICAM ÇİTASI

5520
0,248 kg/mt



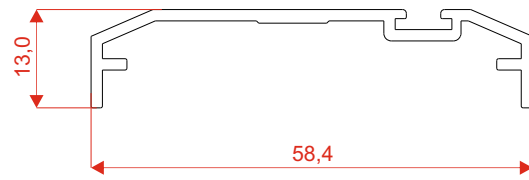
TEKCAM ÇİTASI

5521
0,333 kg/mt



TİJ

5516
0,098 kg/mt



ADAPTÖR

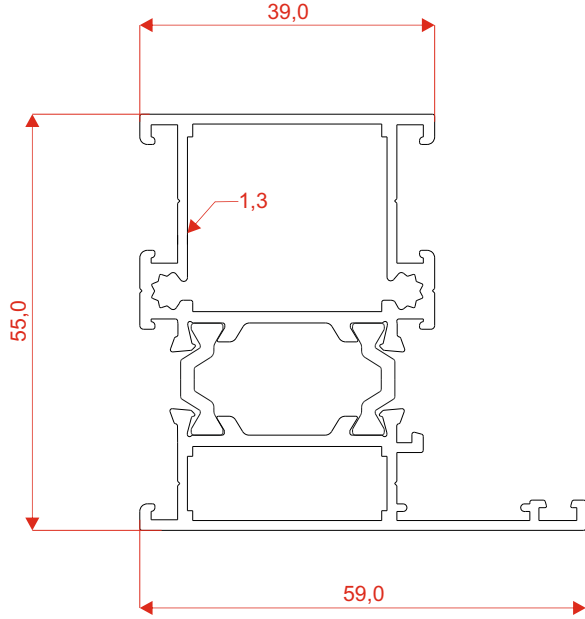
5518
0,371 kg/mt

- Belirtilen ağırlıklar pres profil için teorik ağırlıklardır.
- Boyalı profillerde ağırlığa %5 ilave edilmelidir.

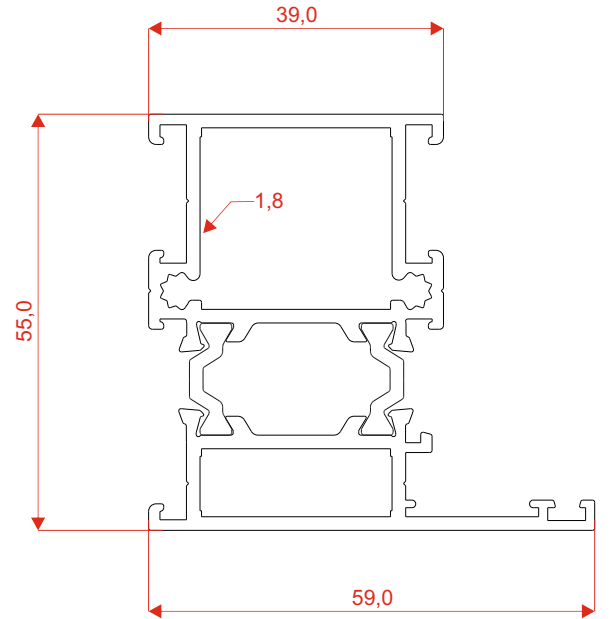
ALUMANN
ALÜMİNYUM SAN. ve TİC. A.Ş.



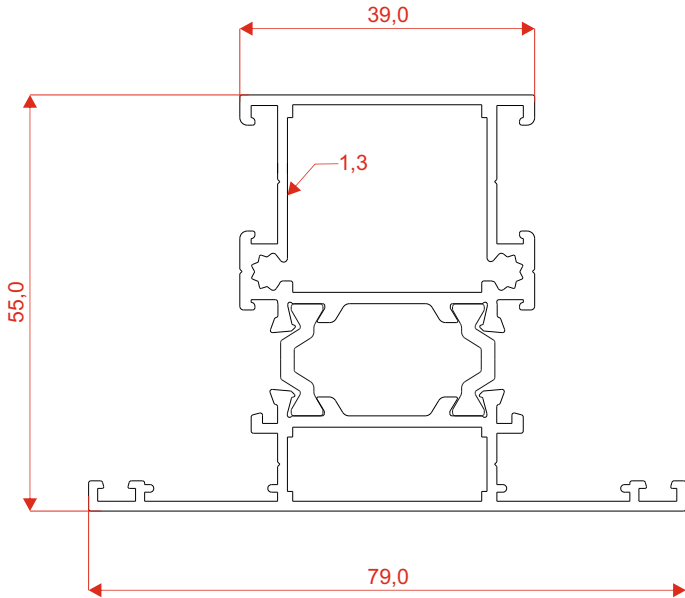
YALITIMLI SİSTEM SERİSİ



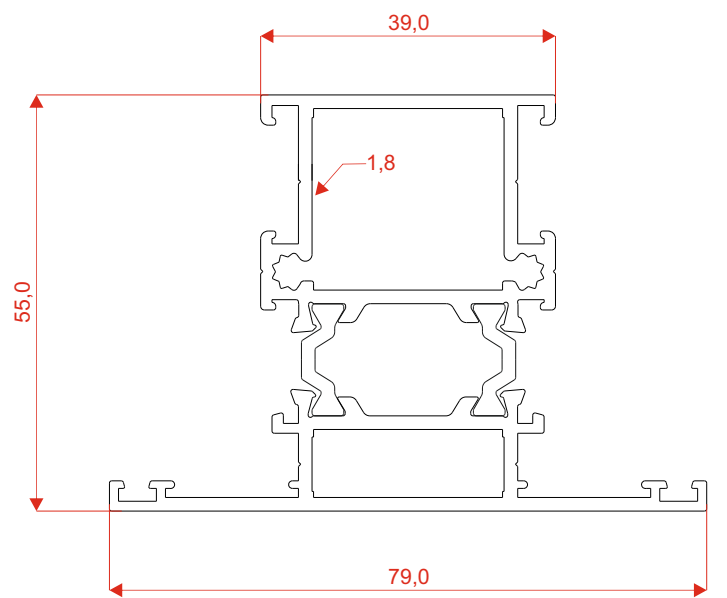
KASA
5100
1,344 kg/mt



KASA
5101
1,544 kg/mt

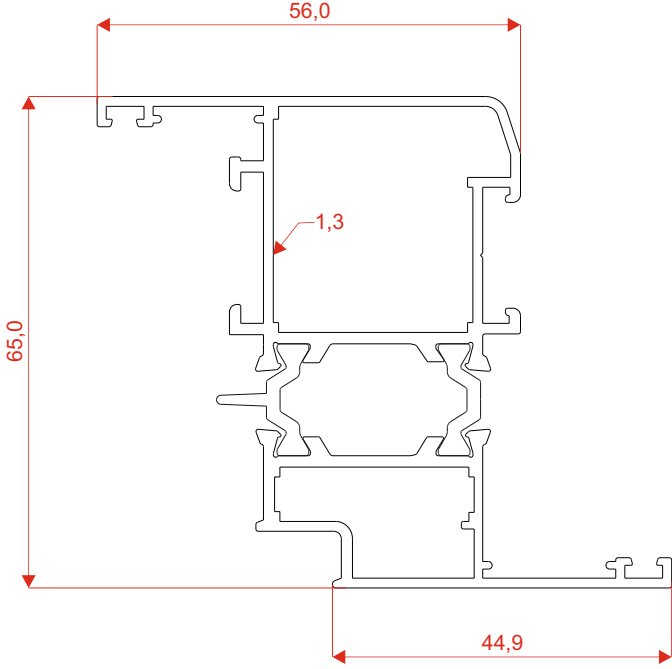


ORTA KAYIT
5102
1,477 kg/mt



ORTA KAYIT
5103
1,671 kg/mt

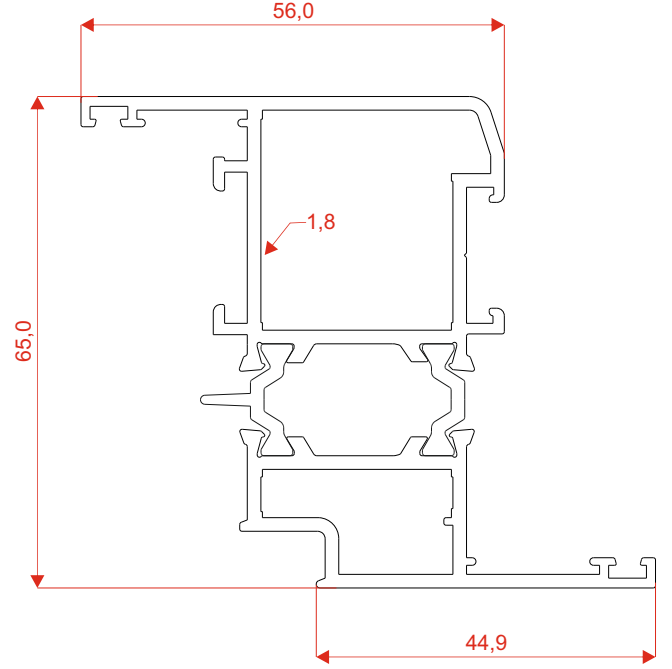
- Belirtilen ağırlıklar pres profil için teorik ağırlıklardır.
- Boyalı profillerde ağırlığa %5 ilave edilmelidir.



DAR KANAT

5104

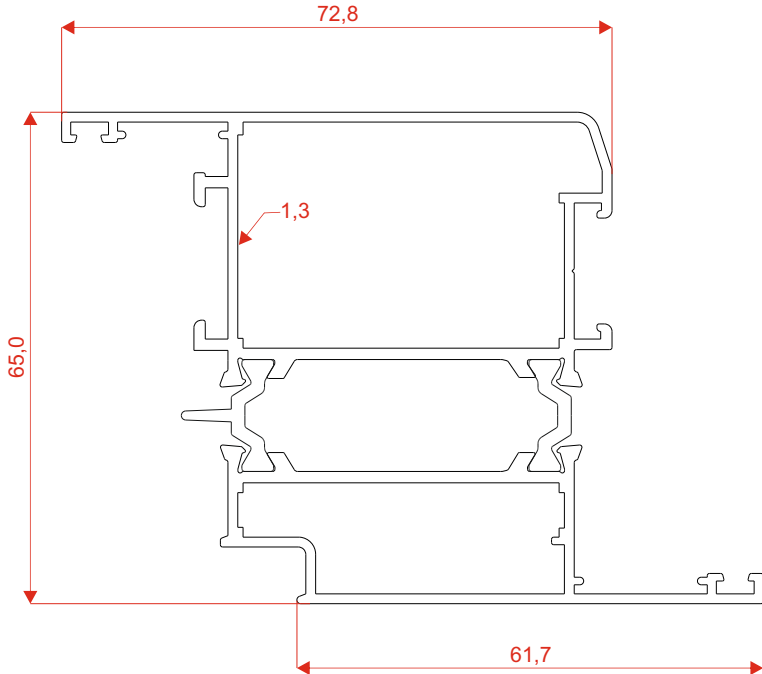
1,420 kg/mt



DAR KANAT

5105

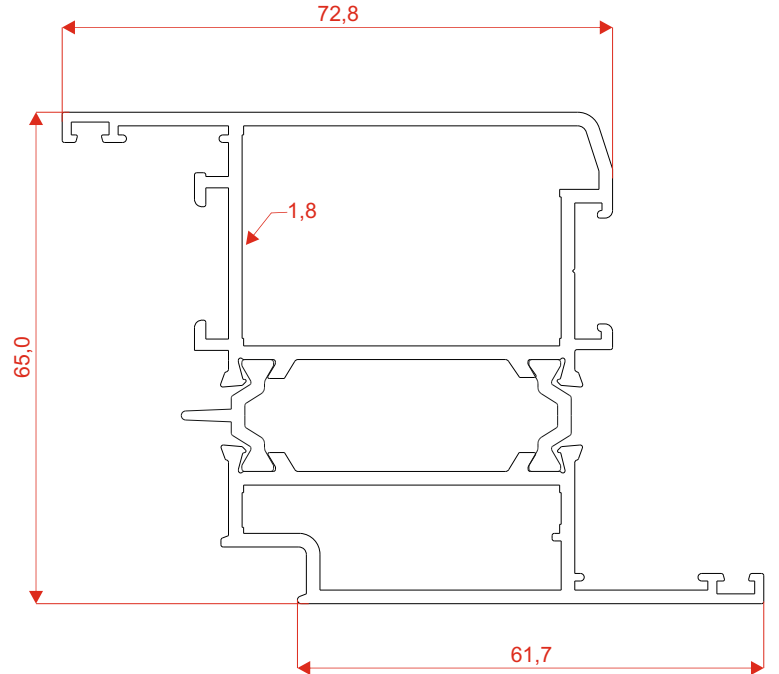
1,686 kg/mt



GENİŞ KANAT

5110

1,657 kg/mt

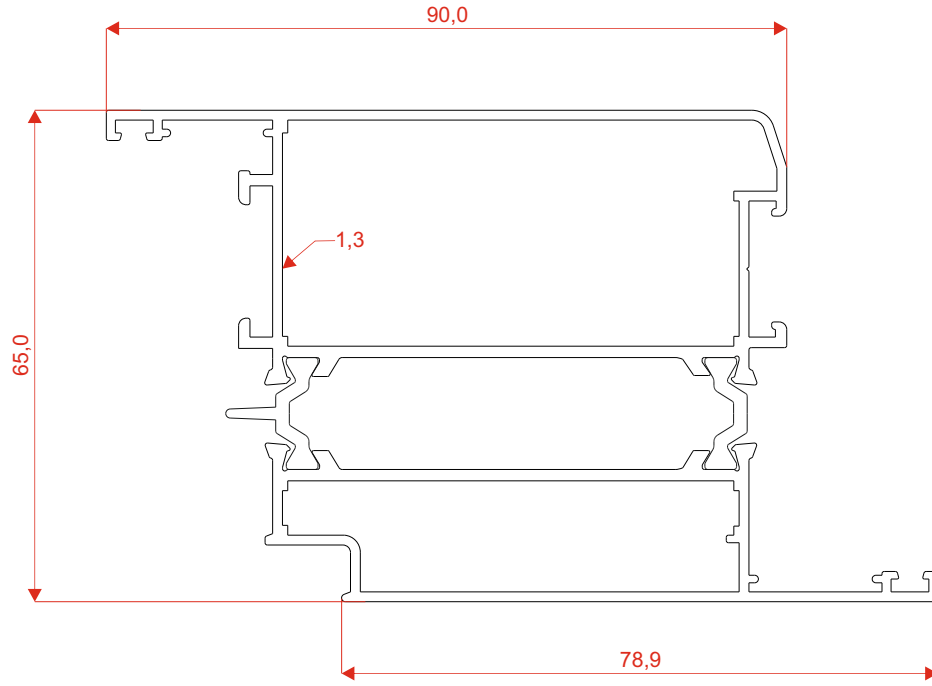


GENİŞ KANAT

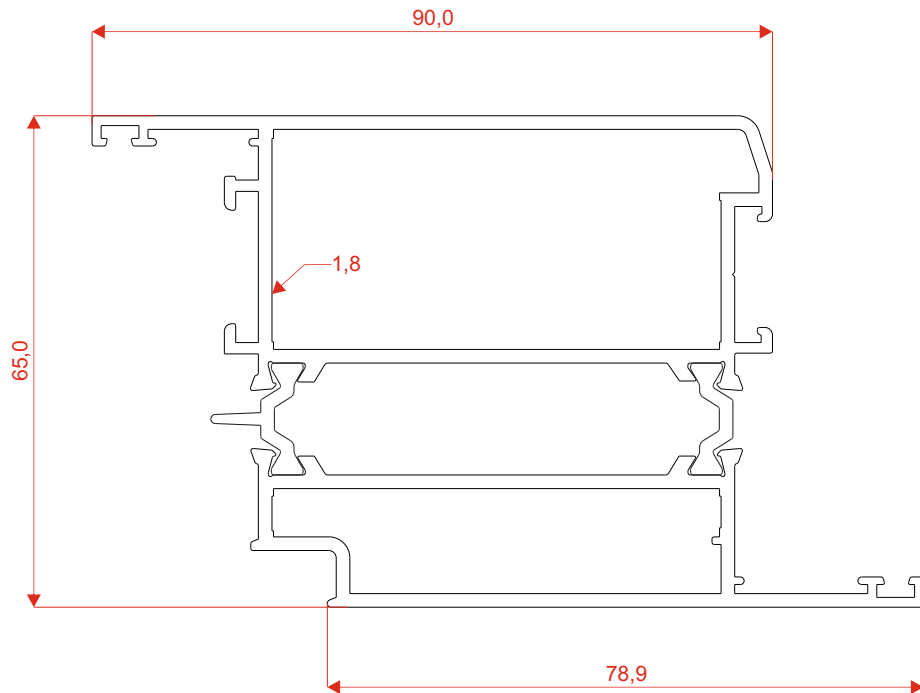
5111

2,016 kg/mt

- Belirtilen ağırlıklar pres profil için teorik ağırlıklardır.
- Boyalı profillerde ağırlığa %5 ilave edilmelidir.

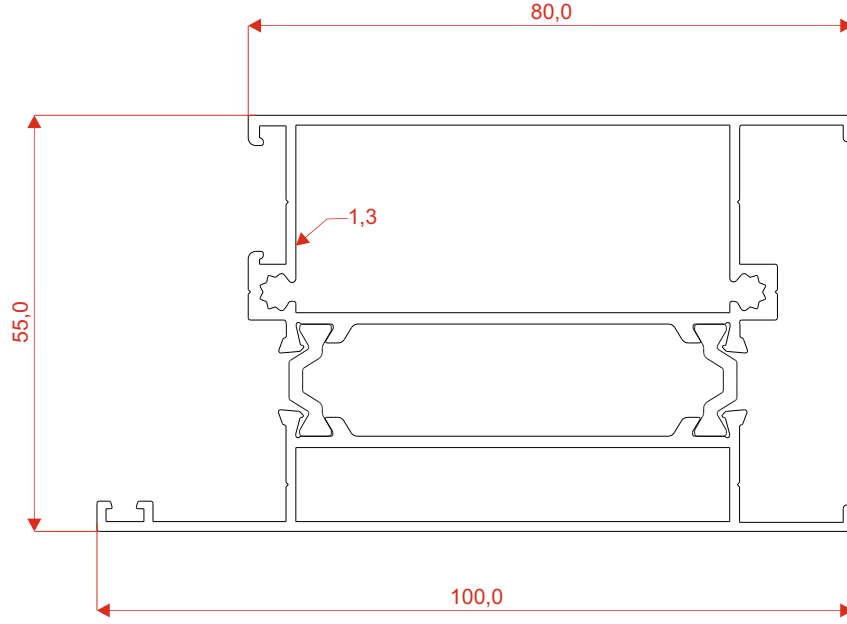


KAPI
5108
1,935 kg/mt

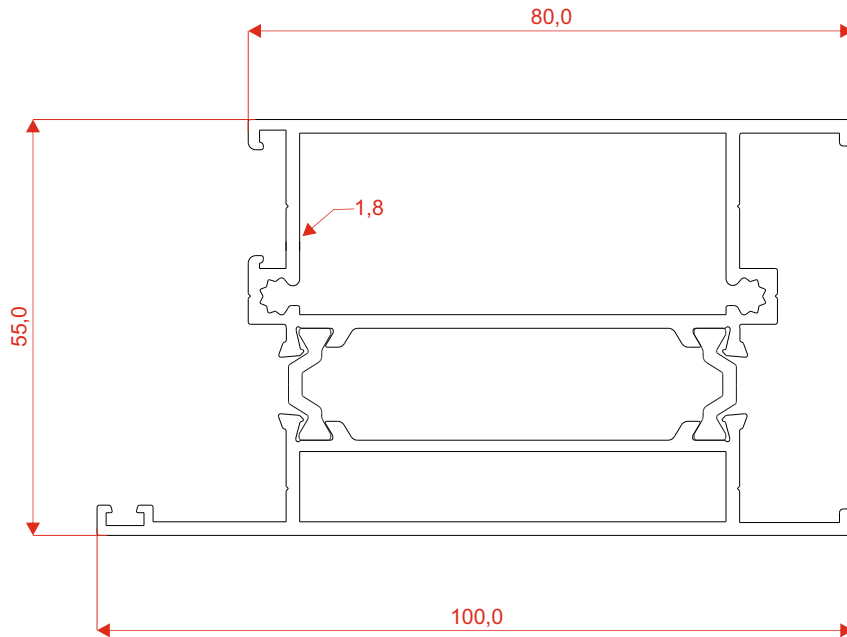


KAPI
5109
2,285 kg/mt

- Belirtilen ağırlıklar pres profil için teorik ağırlıklardır.
- Boyalı profillerde ağırlığa %5 ilave edilmelidir.

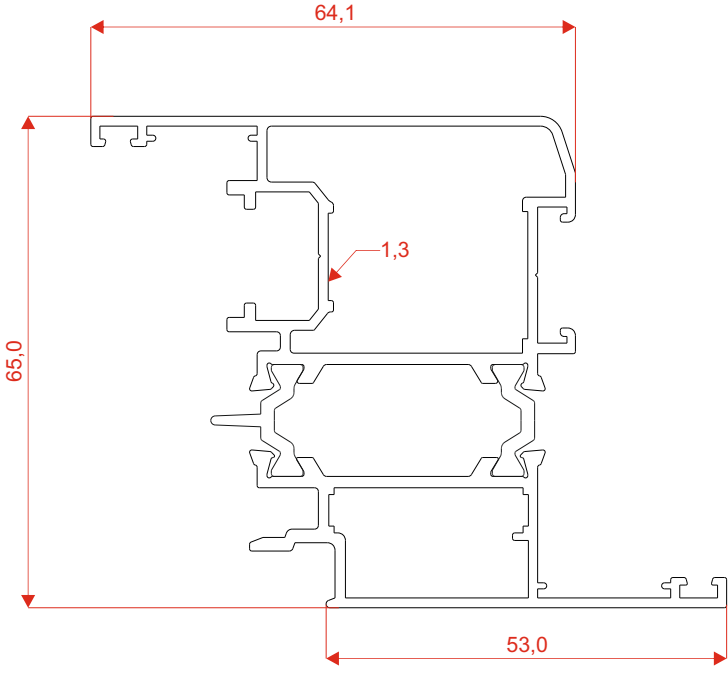


ETEK
5112
1,805 kg/mt

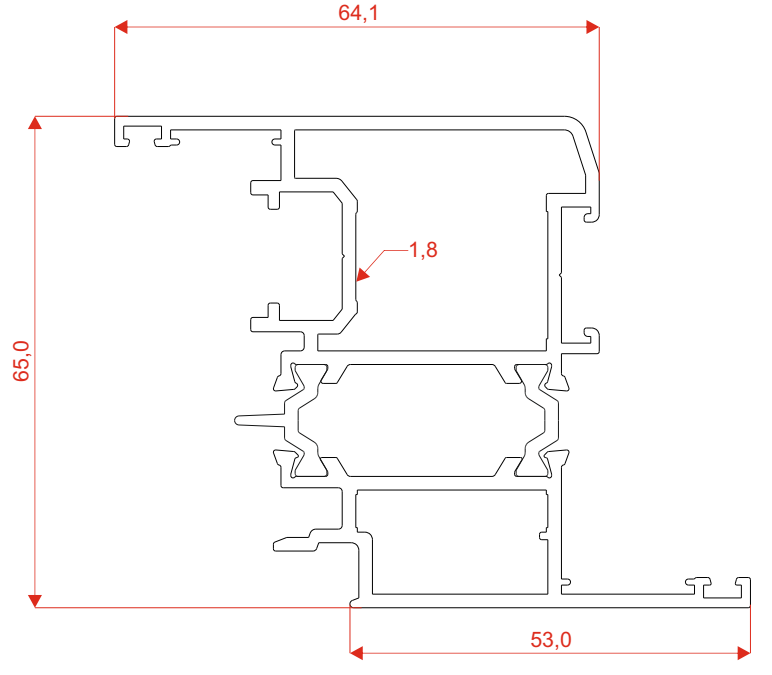


ETEK
5113
2,174 kg/mt

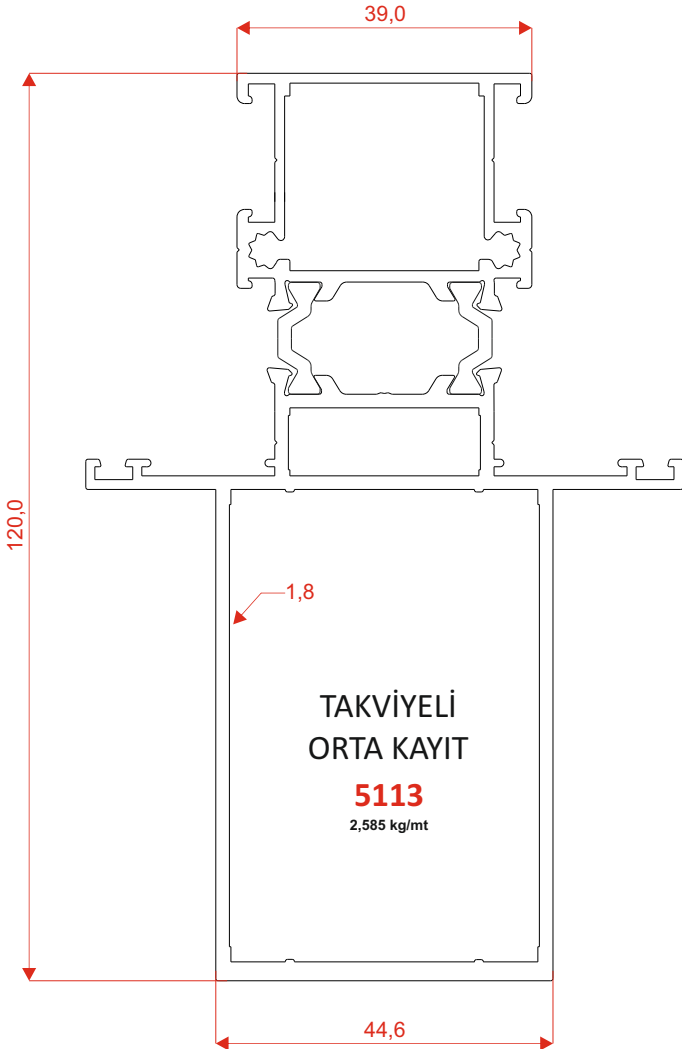
- Belirtilen ağırlıklar pres profil için teorik ağırlıklardır.
- Boyalı profillerde ağırlığa %5 ilave edilmelidir.



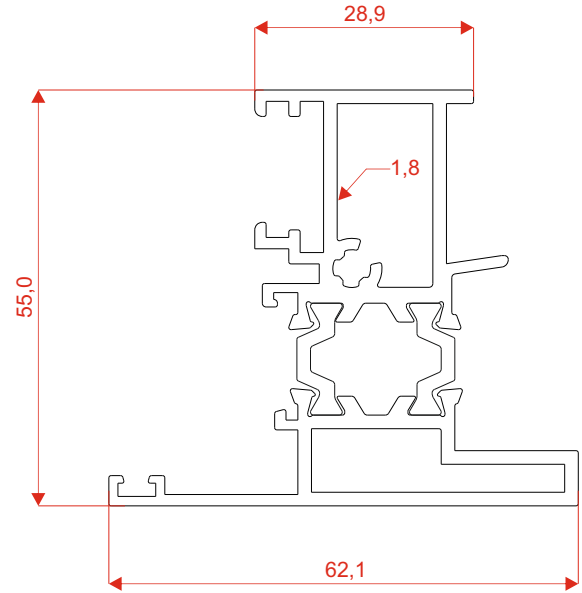
PENCERE
PVC KANALLI
5106
1,05 kg/mt



PENCERE
PVC KANALLI
5107
1,686 kg/mt

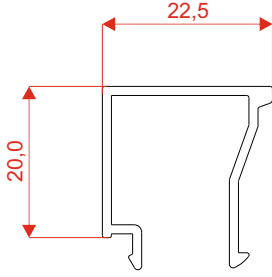


TAKVİYELİ
ORTA KAYIT
5113
2,585 kg/mt

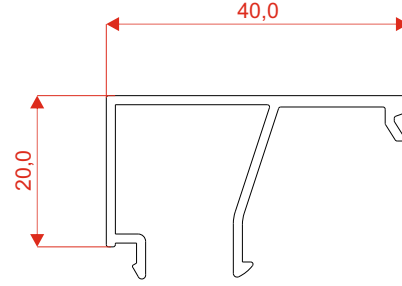


KAPI ADAPTÖRÜ
5114
1,374 kg/mt

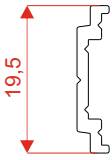
- Belirtilen ağırlıklar pres profil için teorik ağırlıklardır.
- Boyalı profillerde ağırlığa %5 ilave edilmelidir.



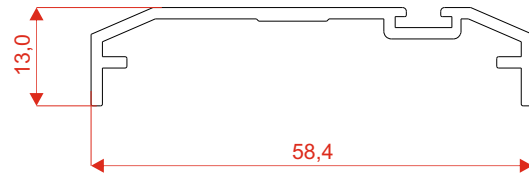
ISICAM ÇİTASI
5520
0,248 kg/mt



TEKCAM ÇİTASI
5521
0,333 kg/mt



TİJ
5516
0,098 kg/mt



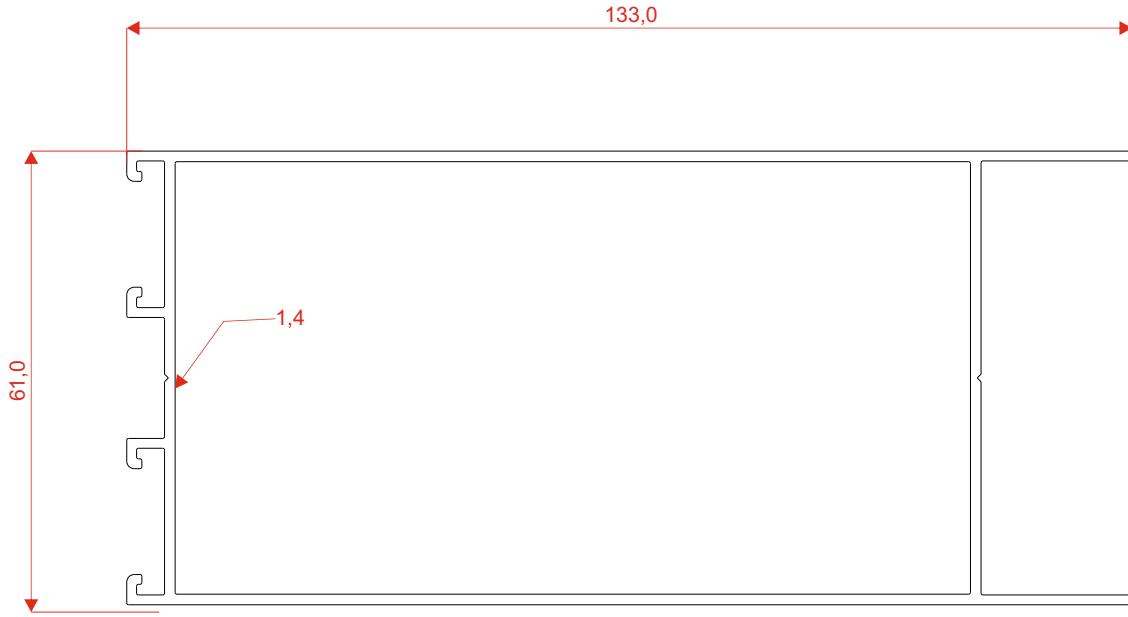
ADAPTÖR
5518
0,371 kg/mt

- Belirtilen ağırlıklar pres profil için teorik ağırlıklardır.
- Boyalı profillerde ağırlığa %5 ilave edilmelidir.

ALUMANN
ALÜMİNYUM SAN. ve TİC. A.Ş.



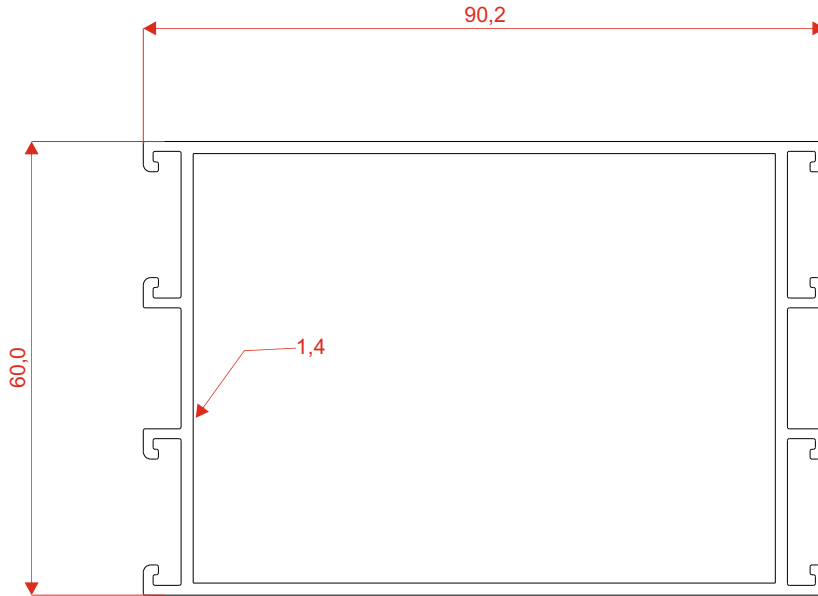
C60 SERİ PROFİLLERİ



ETEK

4001

1,509 kg/mt

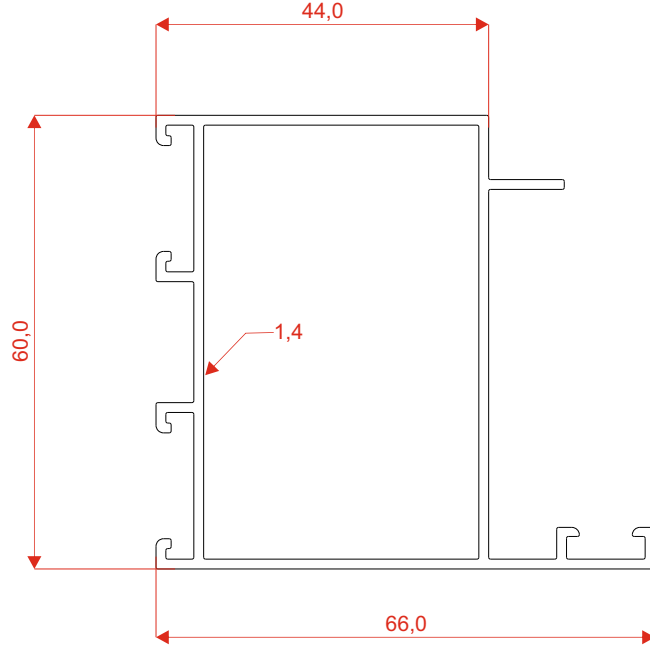


GENİŞ KASA

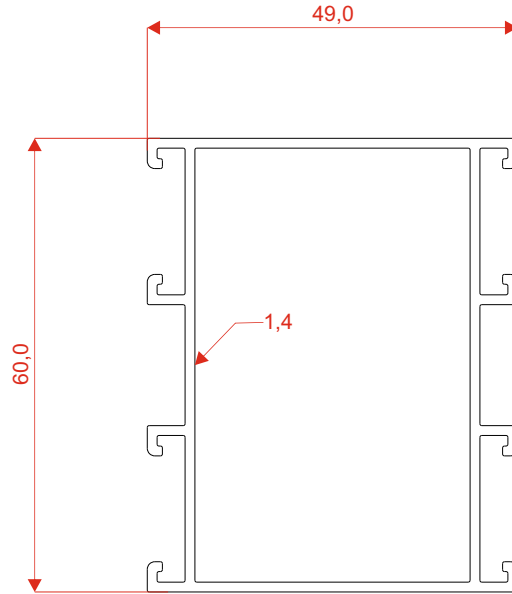
4004

1,420 kg/mt

- Belirtilen ağırlıklar pres profil için teorik ağırlıklardır.
- Boyalı profillerde ağırlığa %5 ilave edilmelidir.

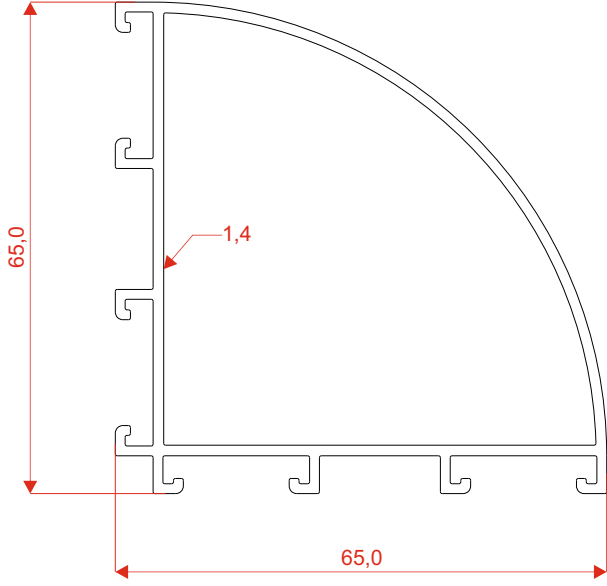


KANAT
4005
0,948 kg/mt

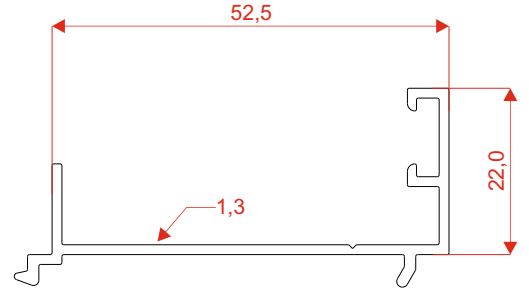


KASA
4003
0,912 kg/mt

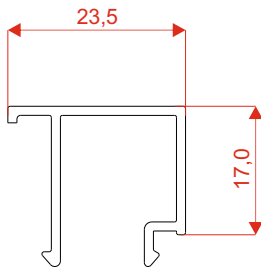
- Belirtilen ağırlıklar pres profil için teorik ağırlıklardır.
- Boyalı profillerde ağırlığa %5 ilave edilmelidir.



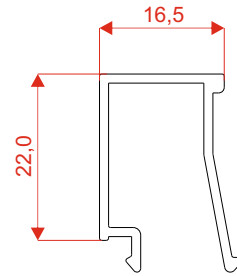
OVAL KÖŞE
4009
1,025 kg/mt



KANAT ADAPTÖR
4009
1,025 kg/mt

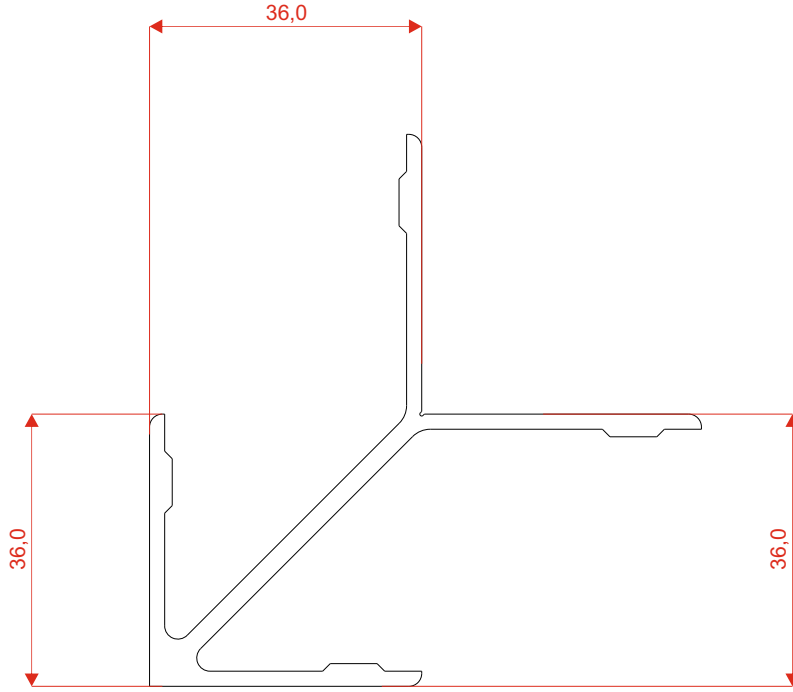


KANAT ISICAM ÇİTASI
4006
0,230 kg/mt



KASA ISICAM ÇİTASI
4007
0,242 kg/mt

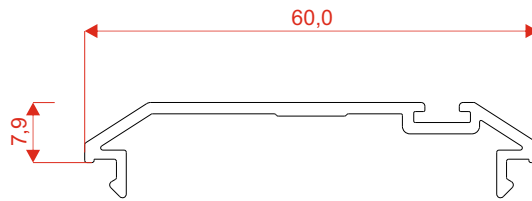
- Belirtilen ağırlıklar pres profil için teorik ağırlıklardır.
- Boyalı profillerde ağırlığa %5 ilave edilmelidir.



KÖŞE TAKOZU

4010

1,190 kg/mt



KAPI ADAPTÖRÜ

4008

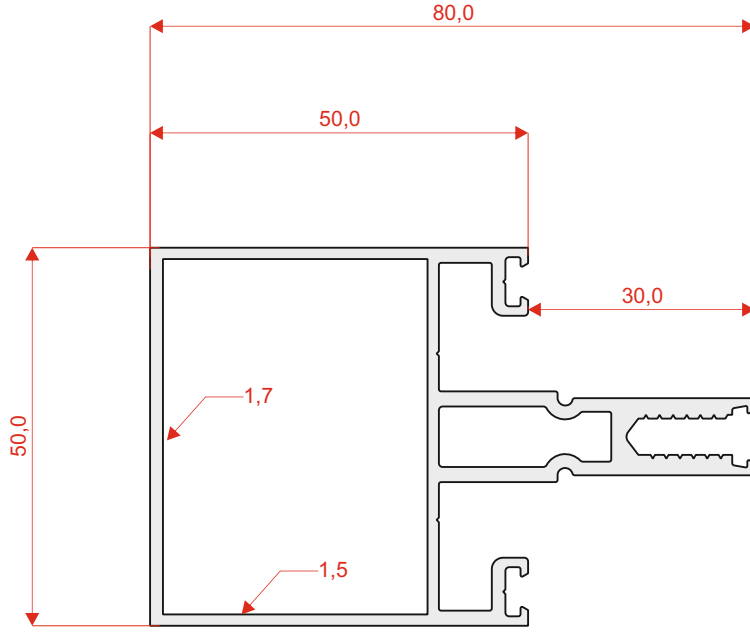
0,368 kg/mt

- Belirtilen ağırlıklar pres profil için teorik ağırlıklardır.
- Boyalı profillerde ağırlığa %5 ilave edilmelidir.

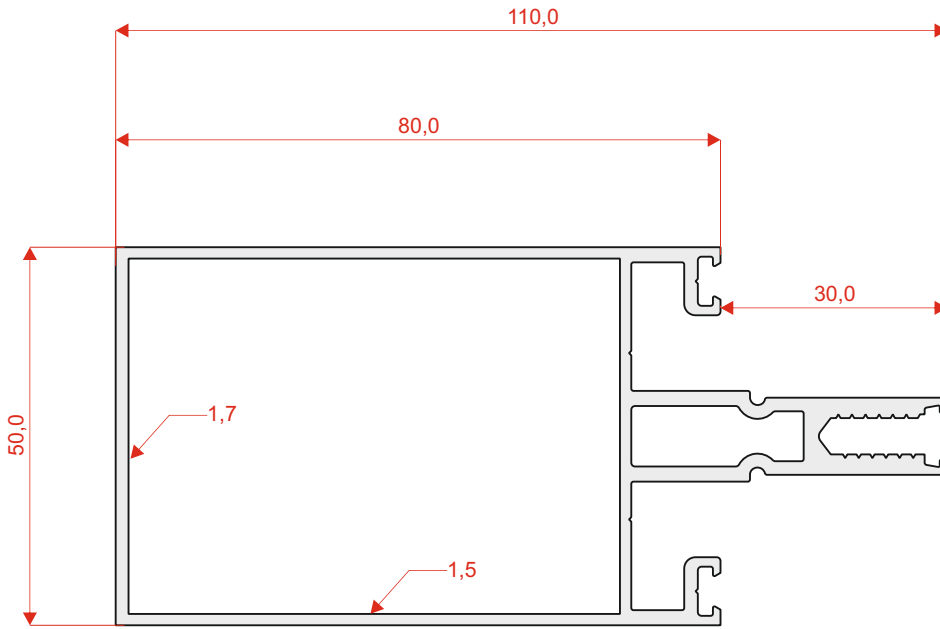
ALUMANN
ALÜMİNYUM SAN. ve TİC. A.Ş.



CEPHE PROFİLLERİ

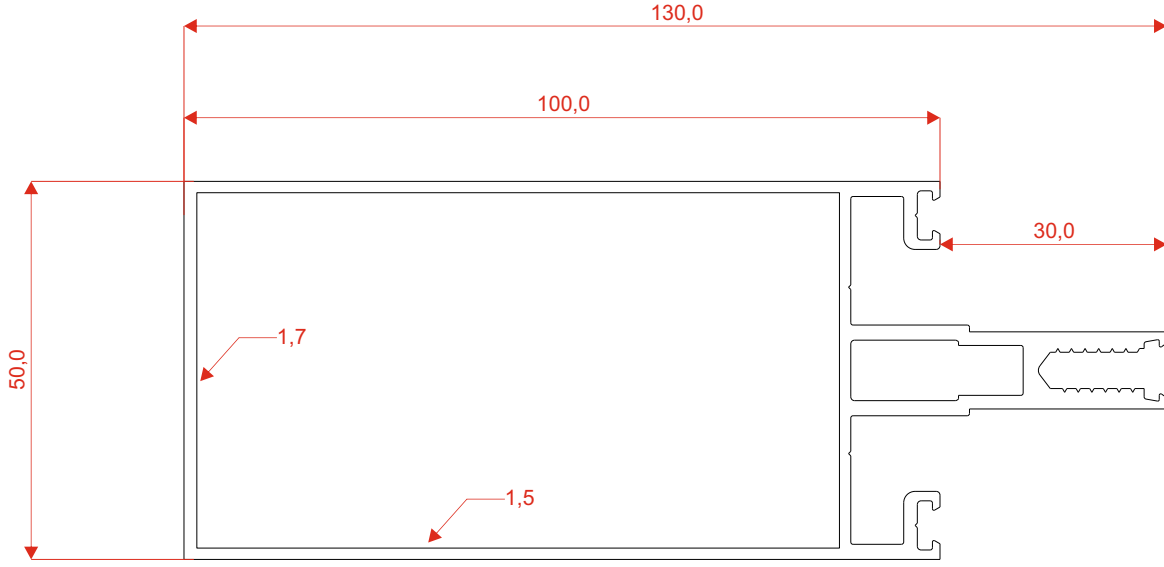


50'LİK PROFİL
7002
1,714 kg/mt



80'LİK PROFİL
7003
1,470 kg/mt

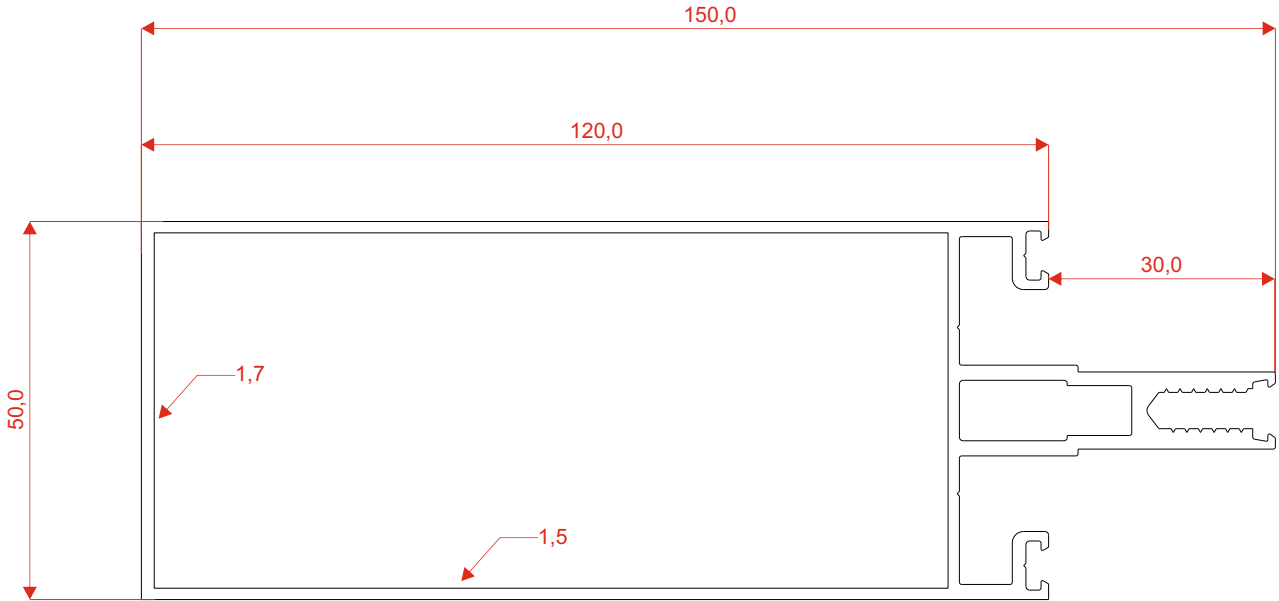
- Belirtilen ağırlıklar pres profil için teorik ağırlıklardır.
- Boyalı profillerde ağırlığa %5 ilave edilmelidir.



120'LİK PROFİL

7001

1,875 kg/mt

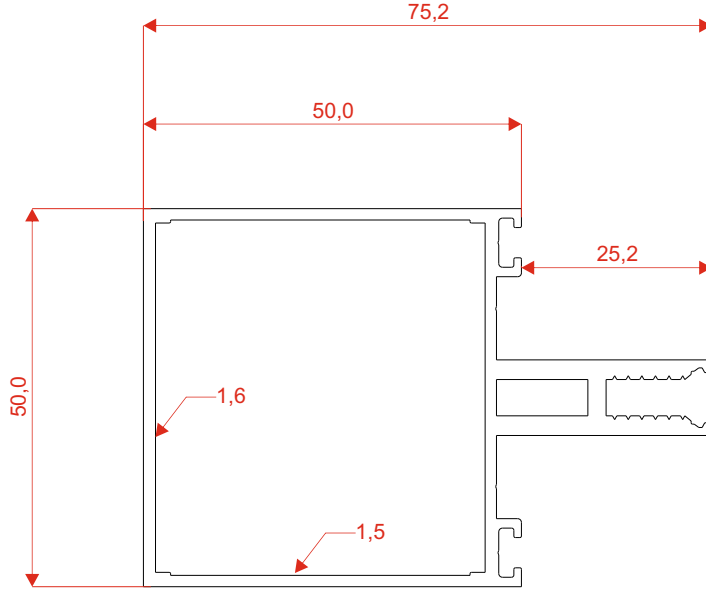


120'LİK PROFİL

7000

2,038 kg/mt

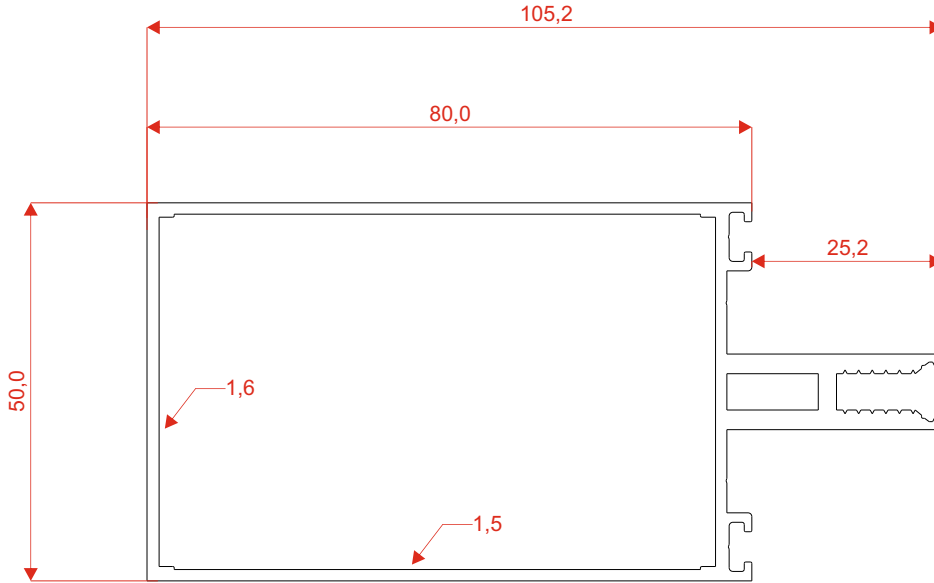
- Belirtilen ağırlıklar pres profil için teorik ağırlıklardır.
- Boyalı profillerde ağırlığa %5 ilave edilmelidir.



50'LİK PROFİL

7103

1,260 kg/mt

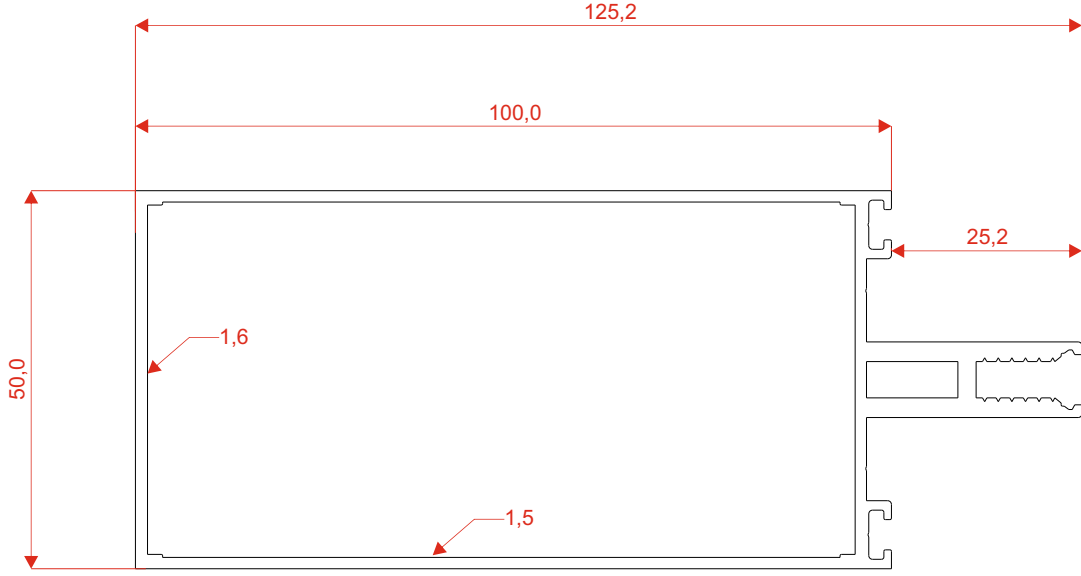


80'LİK PROFİL

7102

1,504 kg/mt

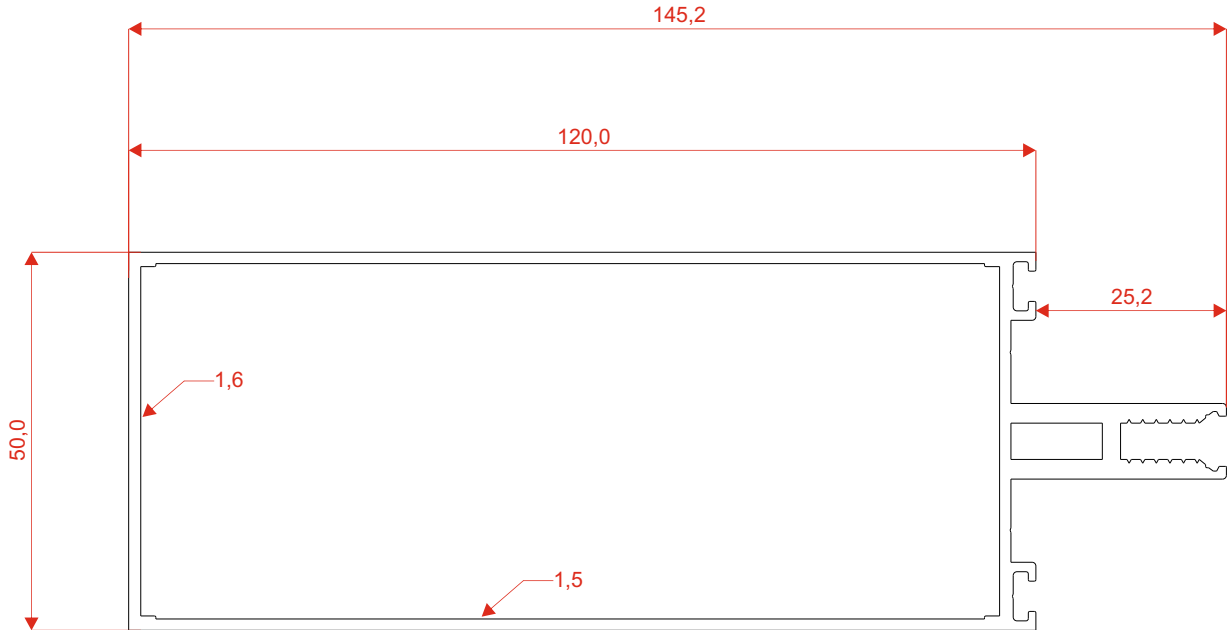
- Belirtilen ağırlıklar pres profil için teorik ağırlıklardır.
- Boyalı profillerde ağırlığa %5 ilave edilmelidir.



100'LÜK PROFİL

7101

1,667 kg/mt

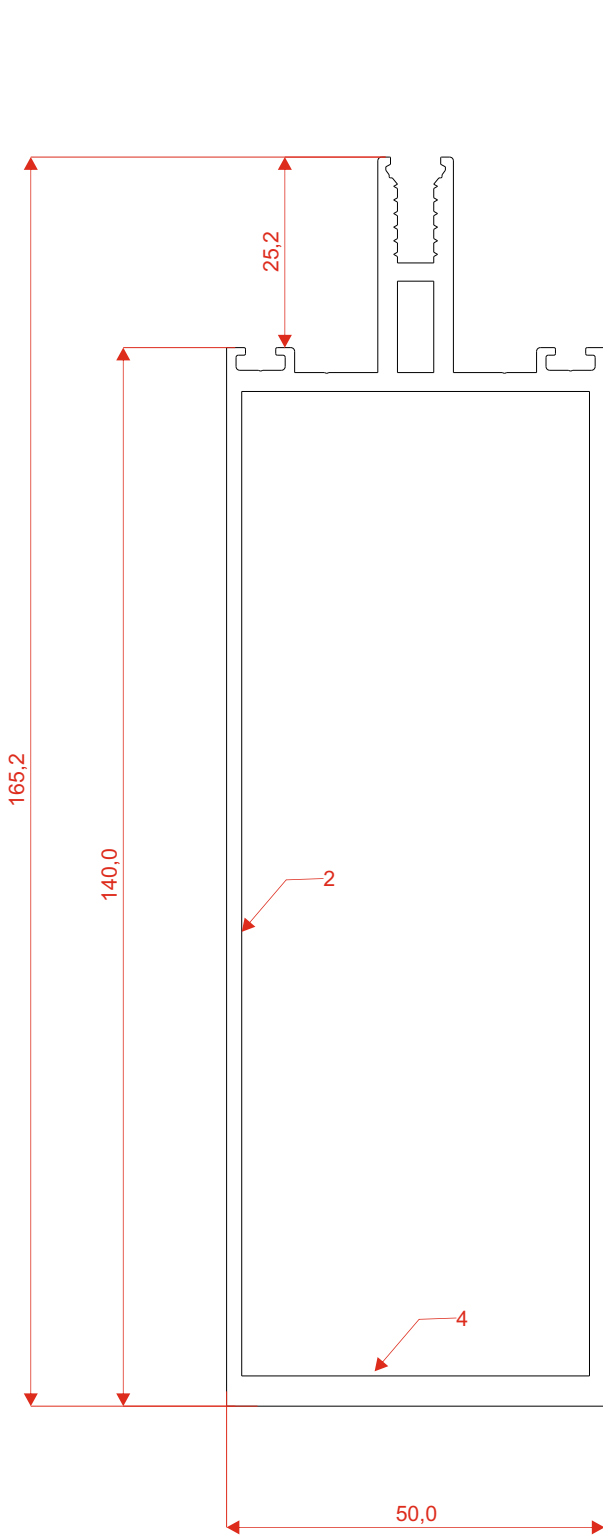


120'LİK PROFİL

7100

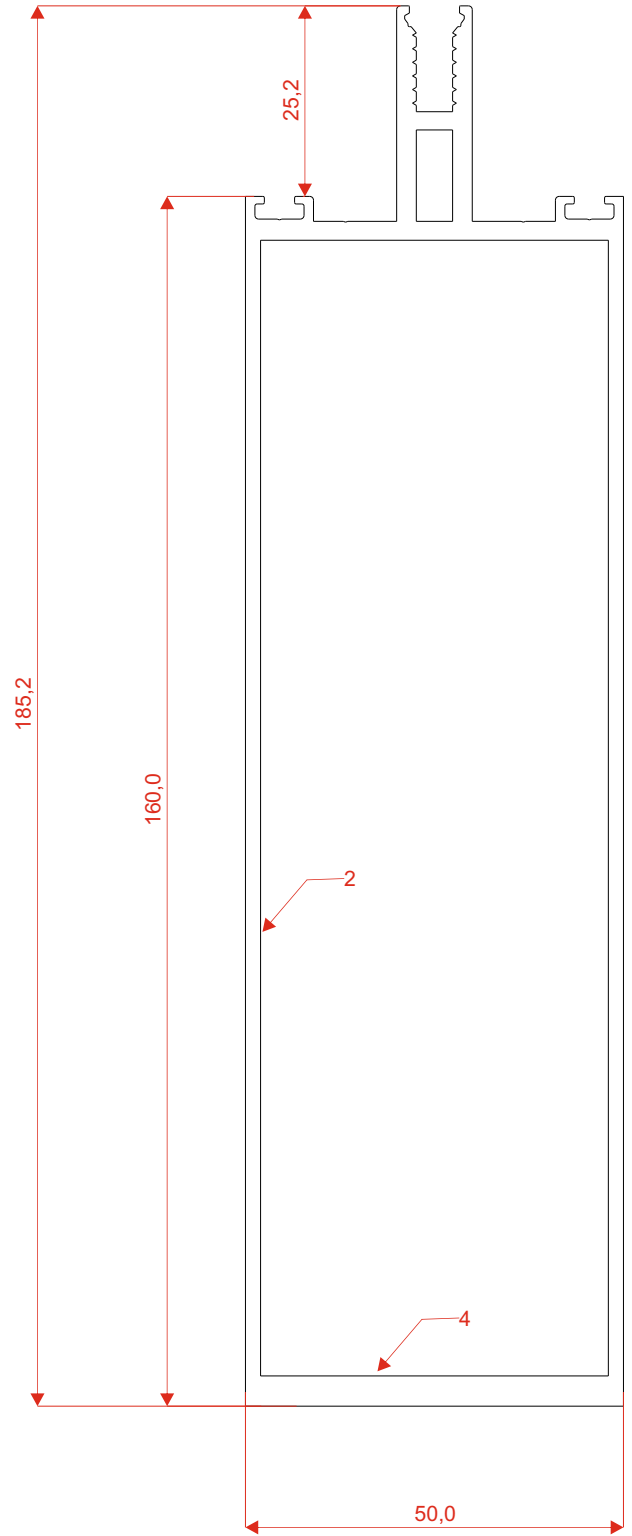
1,829 kg/mt

- Belirtilen ağırlıklar pres profil için teorik ağırlıklardır.
- Boyalı profillerde ağırlığa %5 ilave edilmelidir.



140'LİK PROFİL

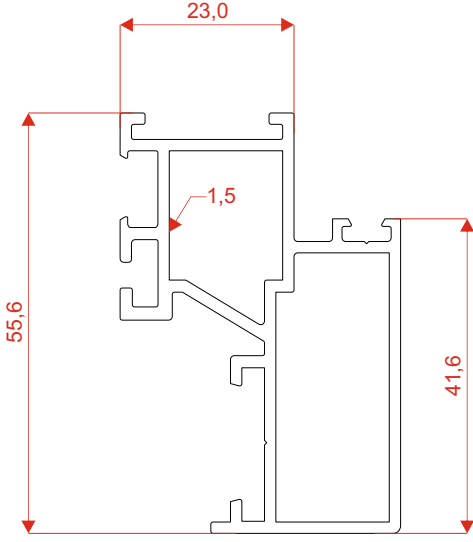
7104
2,270 kg/mt



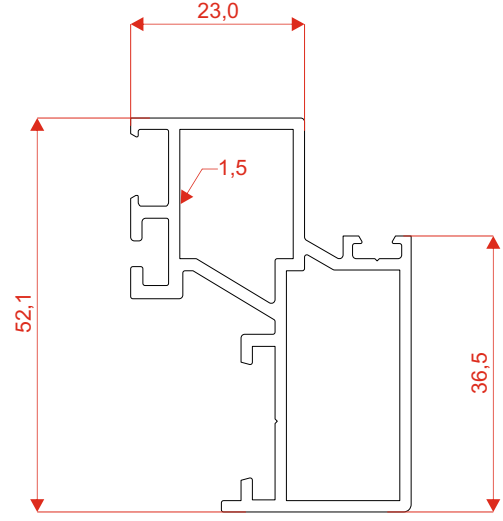
160'LİK PROFİL

7105
2,987 kg/mt

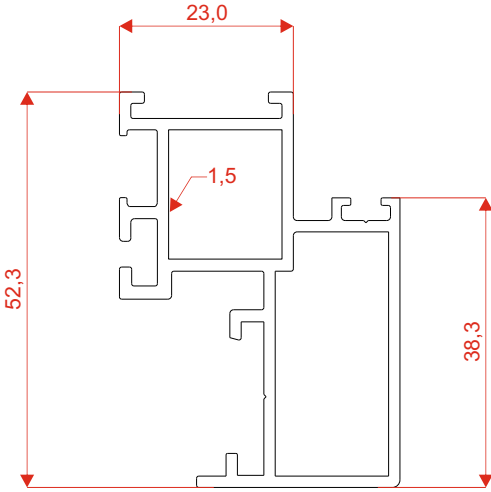
- Belirtilen ağırlıklar pres profil için teorik ağırlıklardır.
- Boyalı profillerde ağırlığa %5 ilave edilmelidir.



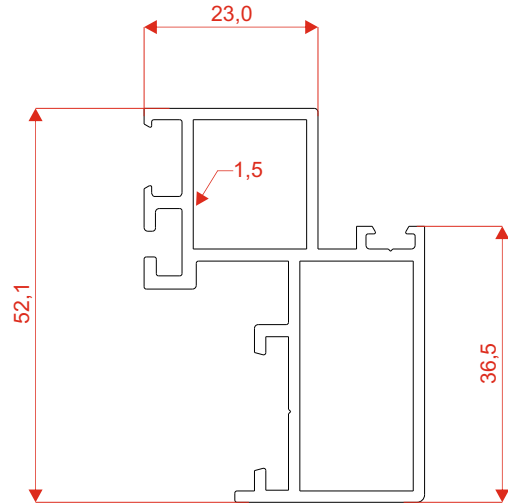
KASET
7011
0,949 kg/mt



KASET
7012
0,889 kg/mt

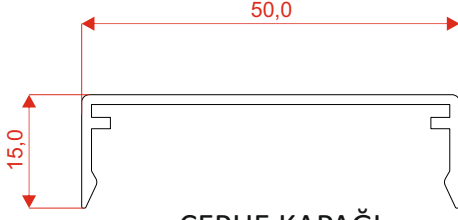


KASET
7111
0,922 kg/mt



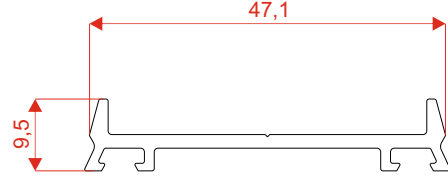
KASET
7112
0,879 kg/mt

- Belirtilen ağırlıklar pres profil için teorik ağırlıklardır.
- Boyalı profillerde ağırlığa %5 ilave edilmelidir.



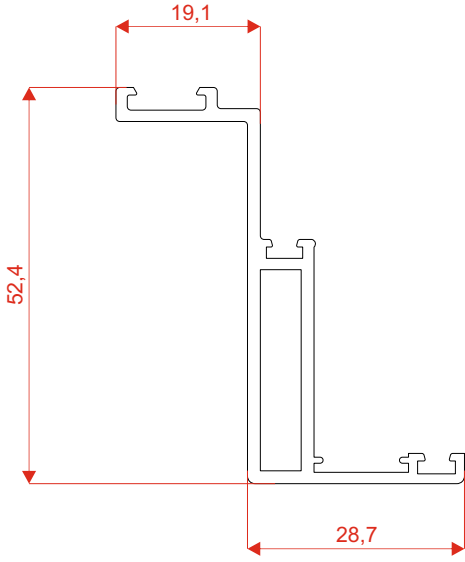
CEPHE KAPAĞI

7013
0,295 kg/mt



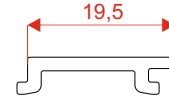
KAPAK ALTI

7004
0,354 kg/mt



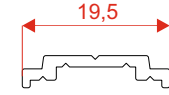
GİZLİ KANAT KASASI

7014
0,652 kg/mt



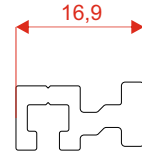
KLASET CAM TİJİ

7008
0,131 kg/mt



KASET TİJİ

7009
0,098 kg/mt



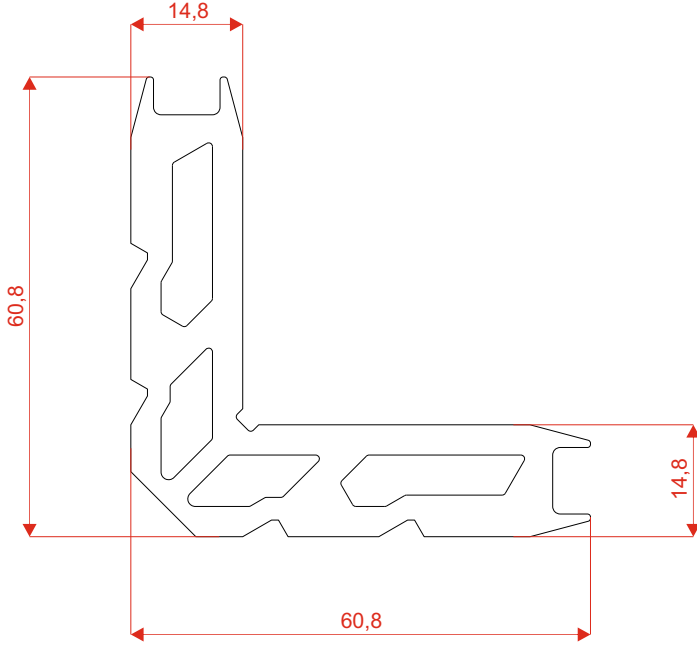
KASET BAĞLANTI

7010
0,236 kg/mt

GİZLİ KANAT KASASI

7014
0,652 kg/mt

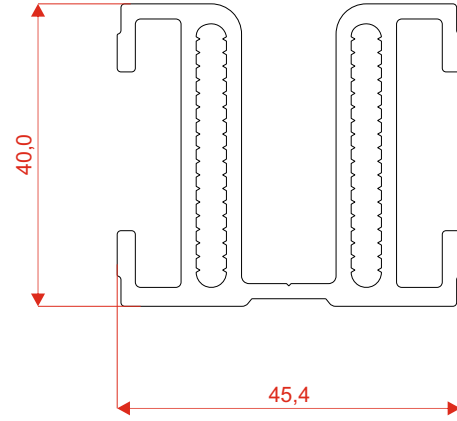
- Belirtilen ağırlıklar pres profil için teorik ağırlıklardır.
- Boyalı profillerde ağırlığa %5 ilave edilmelidir.



KASET TAKOZU

7005

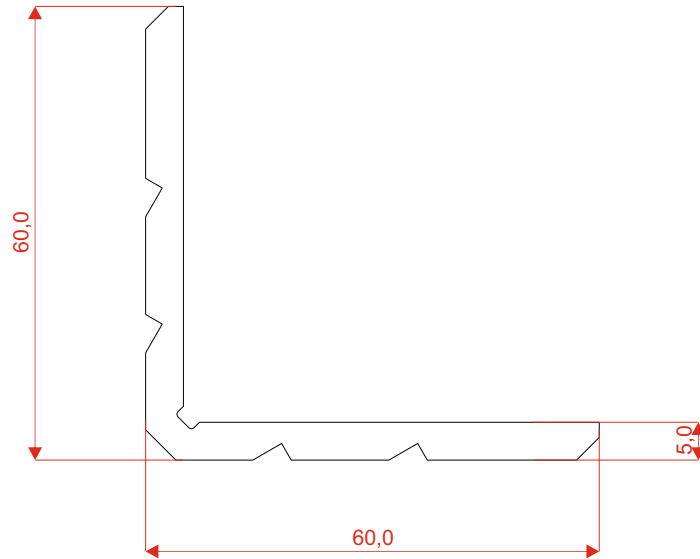
2,436 kg/mt



ÇAPHE BAĞLANTI

7007

1,451 kg/mt

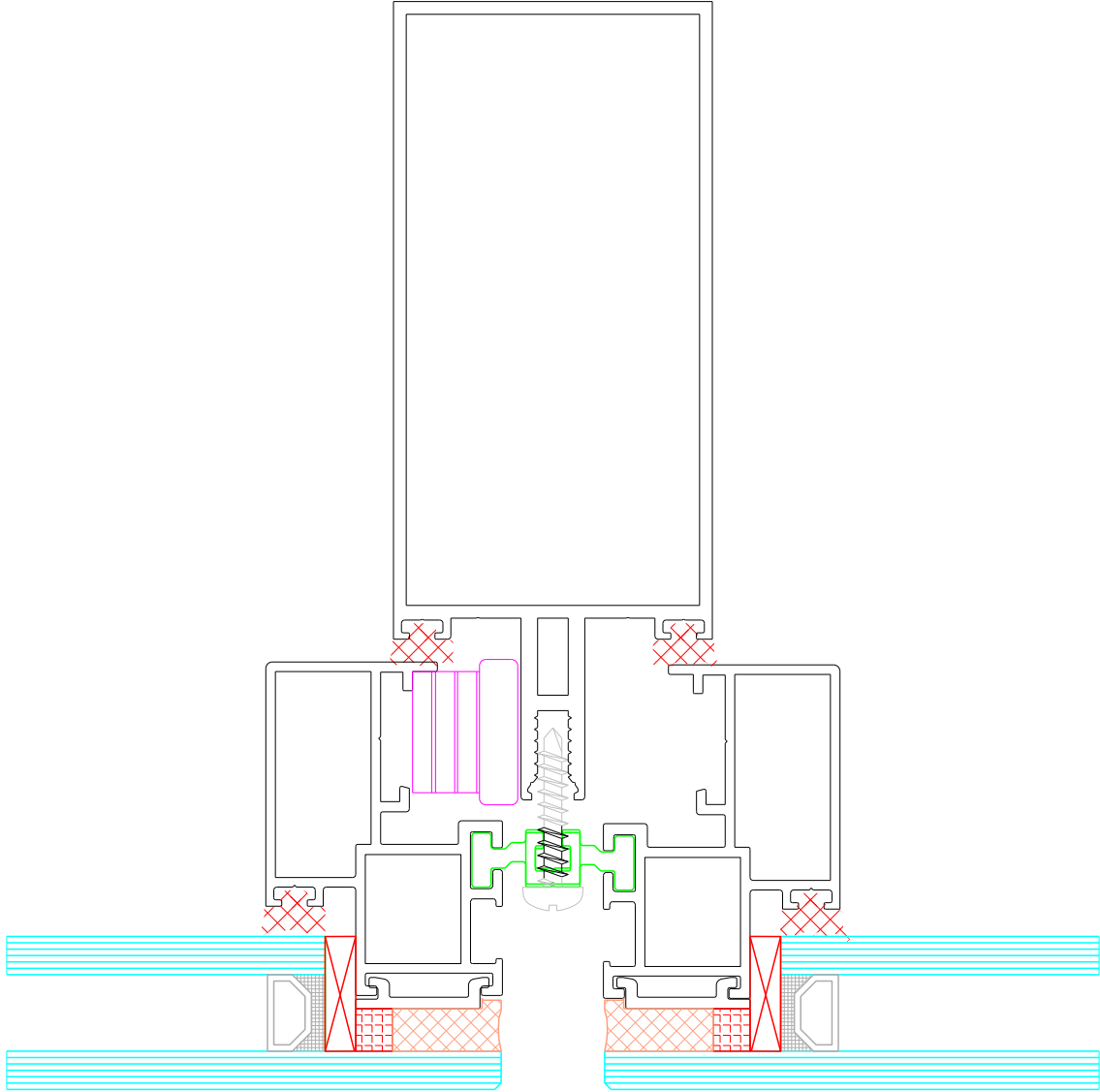


KASA TAKOZU

7006

1,446 kg/mt

- Belirtilen ağırlıklar pres profil için teorik ağırlıklardır.
- Boyalı profillerde ağırlığa %5 ilave edilmelidir.

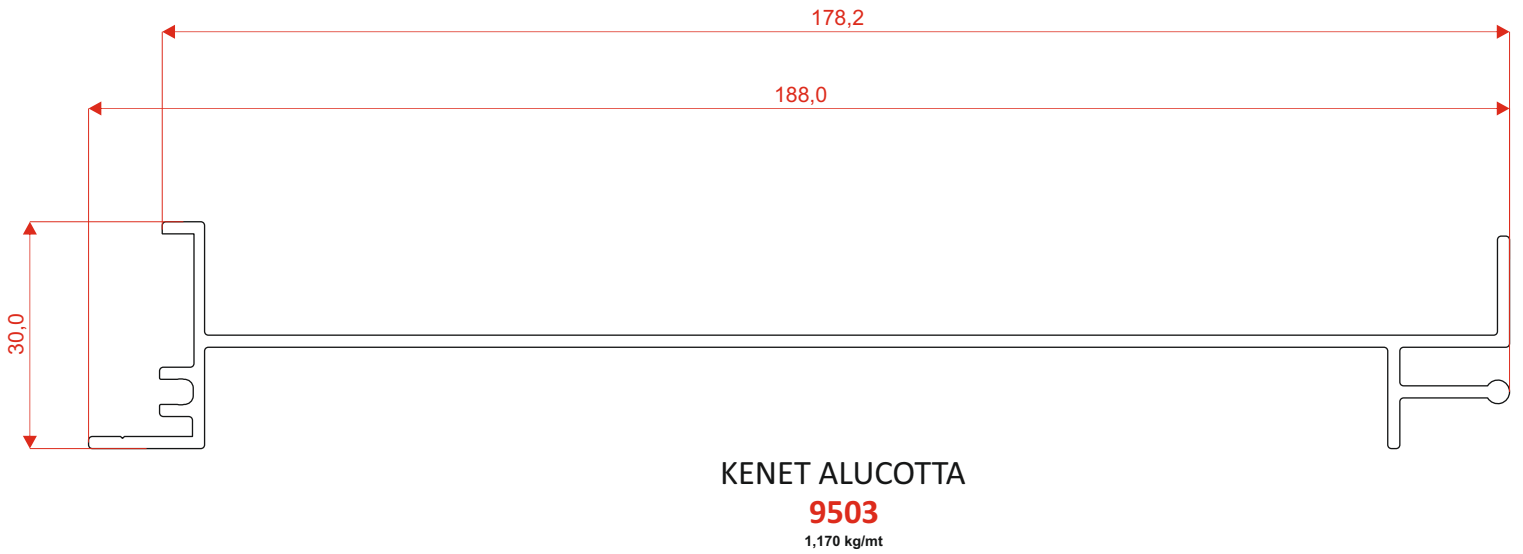
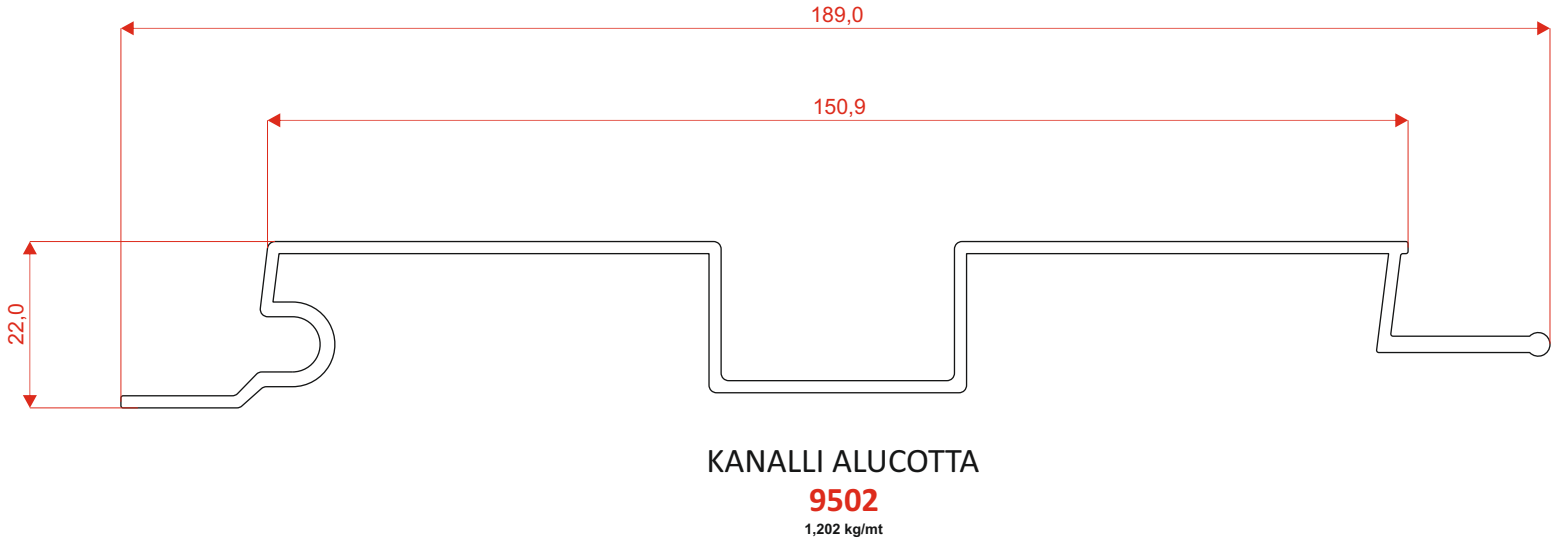
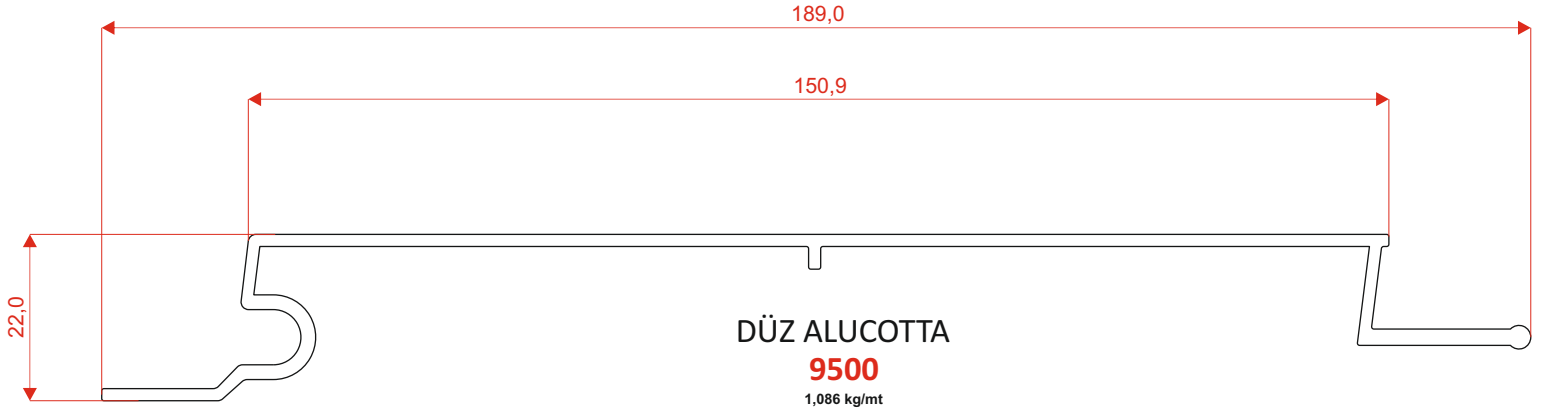


- Belirtilen ağırlıklar pres profil için teorik ağırlıklardır.
- Boyalı profillerde ağırlığa %5 ilave edilmelidir.

ALUMANN
ALÜMİNYUM SAN. ve TİC. A.Ş.



ALUCOTTA PROFİLLER

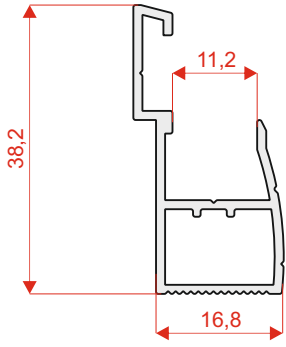


- Belirtilen ağırlıklar pres profil için teorik ağırlıklardır.
- Boyalı profillerde ağırlığa %5 ilave edilmelidir.

ALUMANN
ALÜMİNYUM SAN. ve TİC. A.Ş.



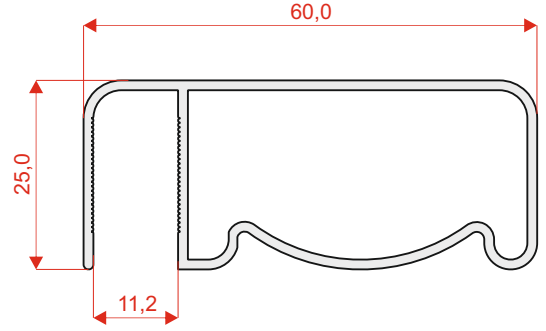
KÜPEŞTE PROFİLLERİ



CAM KANALI

1101

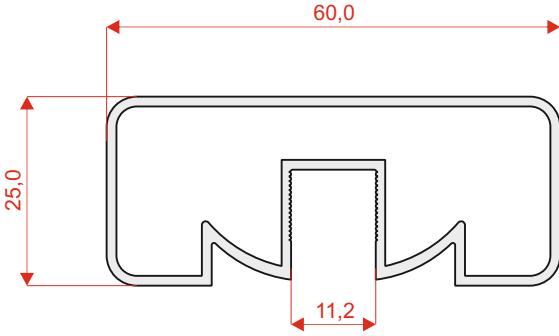
0,325 kg/mt



DİŞ KANALLI KÜPEŞTE

1102

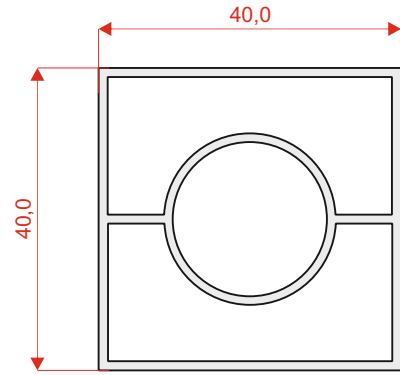
0,625 kg/mt



ORTA KANALLI KÜPEŞTE

1103

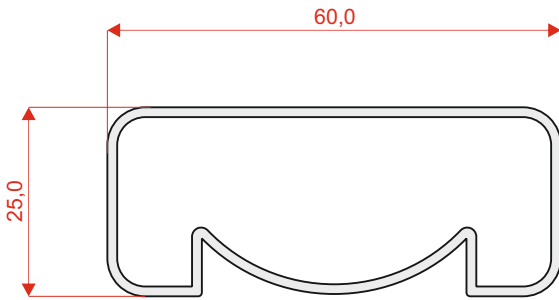
0,725 kg/mt



40'LİK KANALSIZ DİKME

1104

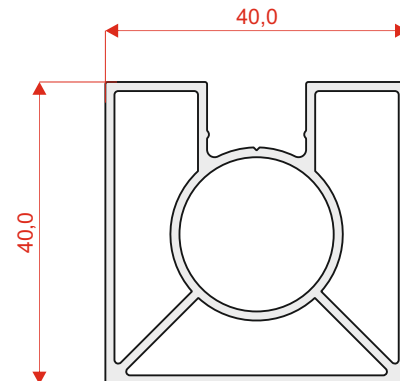
0,773 kg/mt



KANALSIZ KÜPEŞTE

1105

0,622 kg/mt

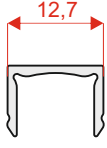


40'LİK KANALLI DİKME

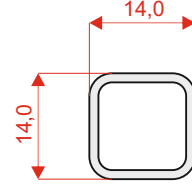
1106

0,856 kg/mt

- Belirtilen ağırlıklar pres profil için teorik ağırlıklardır.
- Boyalı profillerde ağırlığa %5 ilave edilmektedir.



DİKME KAPAĞI
1107
0,089 kg/mt



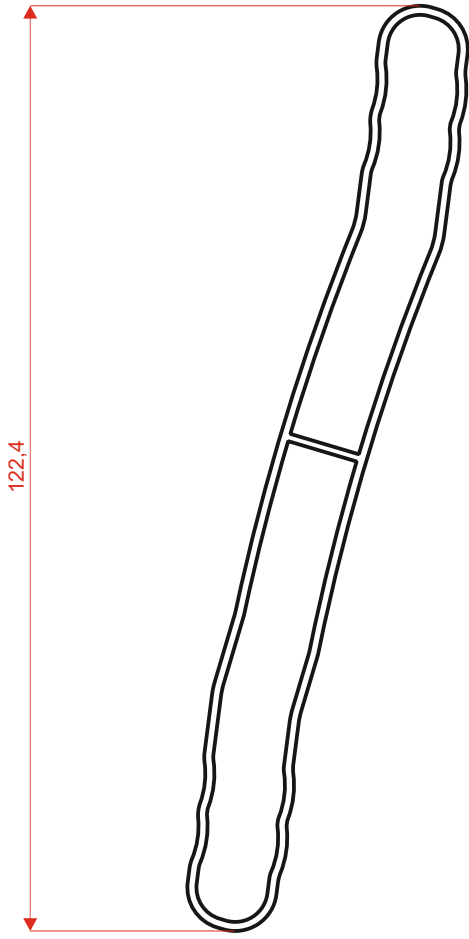
KORUMA PROFİLİ
1108
0,153 kg/mt

- Belirtilen ağırlıklar pres profil için teorik ağırlıklardır.
- Boyalı profillerde ağırlığa %5 ilave edilmelidir.

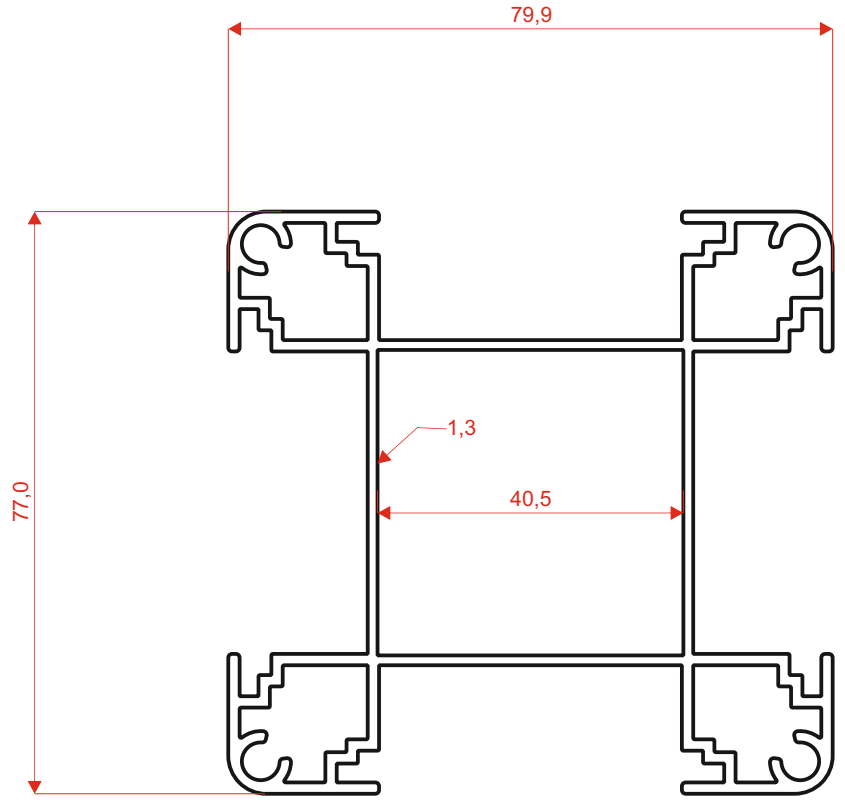
ALUMANN
ALÜMİNYUM SAN. ve TİC. A.Ş.



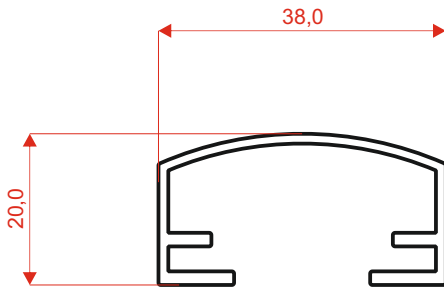
ÇİT PROFİLLER



LAMEL
1111
0,382 kg/mt



DİKME
1112
2,087 kg/mt



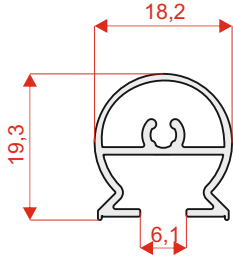
ÜST KAPAK
1113
0,878 kg/mt

- Belirtilen ağırlıklar pres profil için teorik ağırlıklardır.
- Boyalı profillerde ağırlığa %5 ilave edilmelidir.

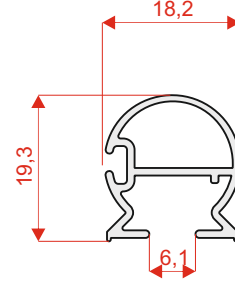
ALUMANN
ALÜMİNYUM SAN. ve TİC. A.Ş.



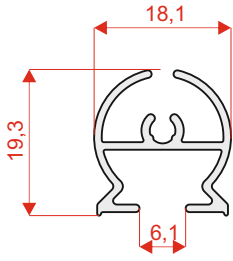
DUŞAKABİN PROFİLLERİ



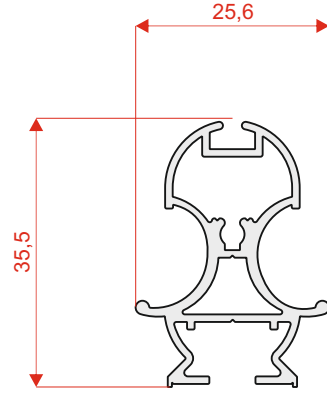
ÖN DİKME
3001
0,229 kg/mt



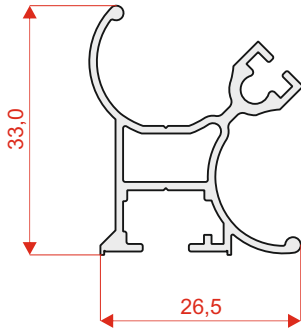
ARKA DİKME
3002
0,216 kg/mt



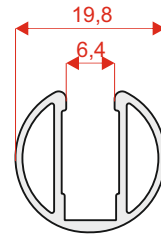
ORTA DİKME
3003
0,222 kg/mt



ORTA DİKME
3309
0,421 kg/mt

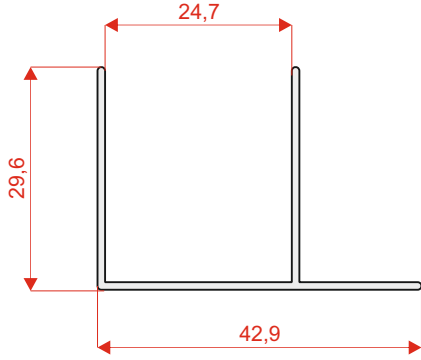


KÖŞE KİRİŞLİ DİKME
3008
0,382 kg/mt



CAM KABİN YAN
3018
0,246 kg/mt

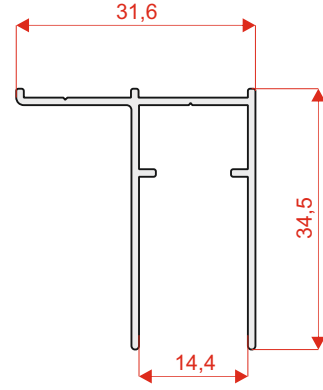
- Belirtilen ağırlıklar pres profil için teorik ağırlıklardır.
- Boyalı profillerde ağırlığa %5 ilave edilmektedir.



DUVAR DİKME

3015

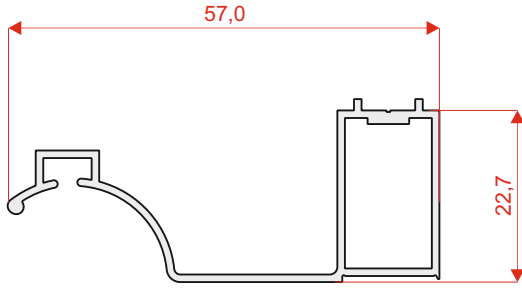
0,269 kg/mt



DUVAR DİKME

3007

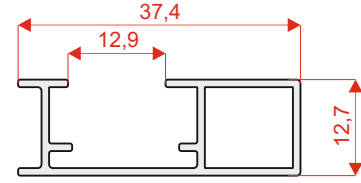
0,280 kg/mt



KAPI KARŞILIK

3012

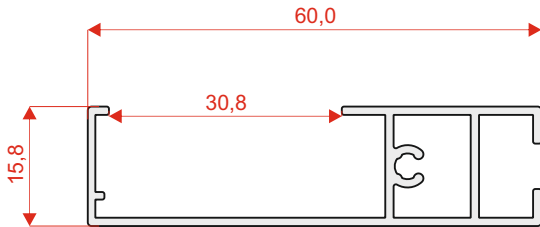
0,379 kg/mt



JALUZİ İÇ RAY

3010

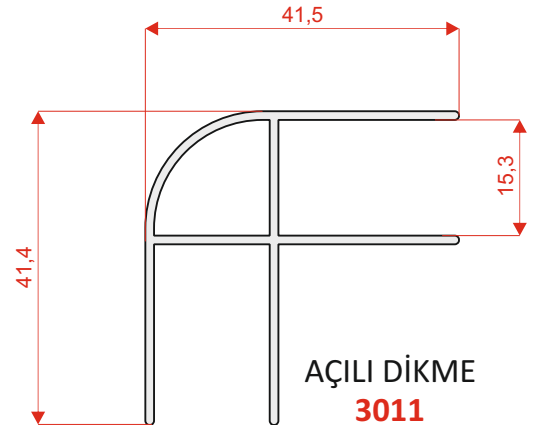
0,269 kg/mt



JALUZİ DIŞ RAY

3005

0,437 kg/mt

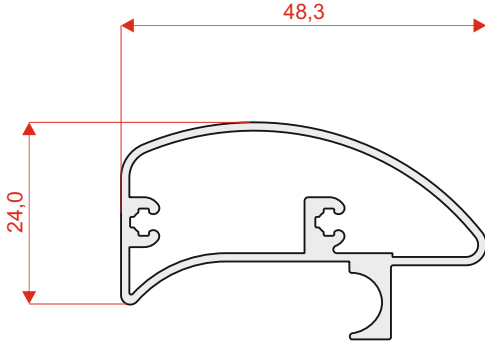


AÇILI DİKME

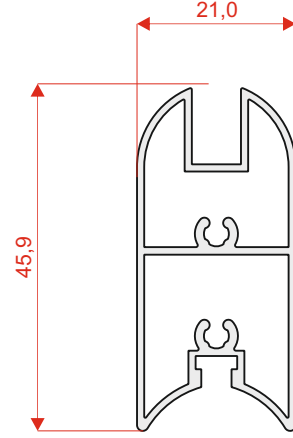
3011

0,482 kg/mt

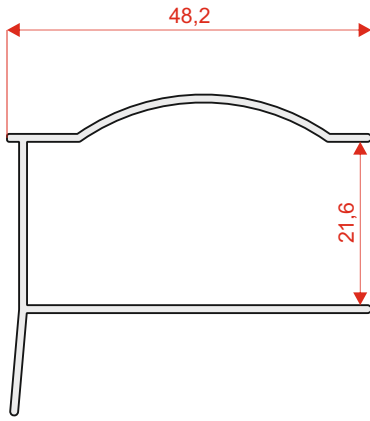
- Belirtilen ağırlıklar pres profil için teorik ağırlıklardır.
- Boyalı profillerde ağırlığa %5 ilave edilmelidir.



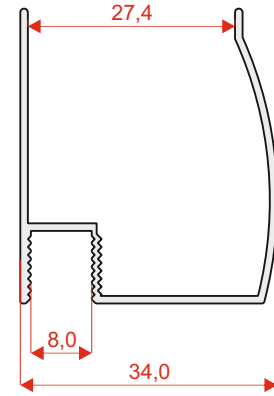
RAY PROFİLİ
3014
0,556 kg/mt



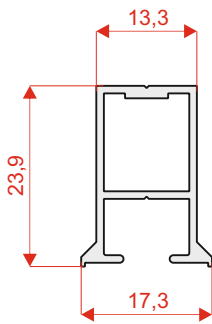
CAM KABİN YAN
3017
0,515 kg/mt



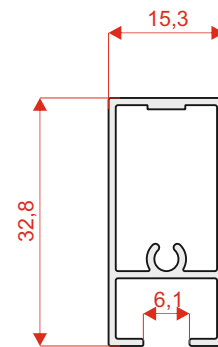
KENAR PROFİL
3019
0,375 kg/mt



CAM DİKMESİ
3016
0,323 kg/mt



ARKA SABİT
3004
0,231 kg/mt



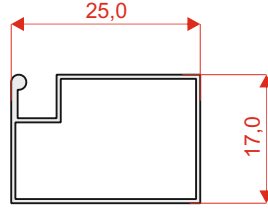
ASKILIK
3006
0,286 kg/mt

- Belirtilen ağırlıklar pres profil için teorik ağırlıklardır.
- Boyalı profillerde ağırlığa %5 ilave edilmektedir.

ALUMANN
ALÜMİNYUM SAN. ve TİC. A.Ş.



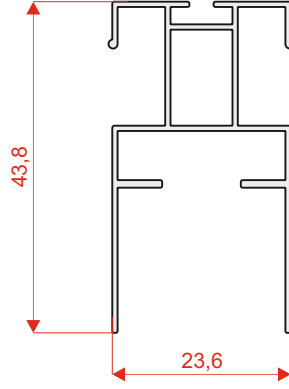
SİNEKLİK PROFİLLERİ



PENCERE SİNEKLİK

9001

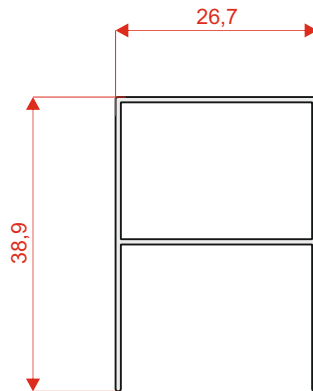
0,140 kg/mt



PLİSE SİNEKLİK KANAT

9002

0,314 kg/mt



PLİSE SİNEKLİK KASA

9003

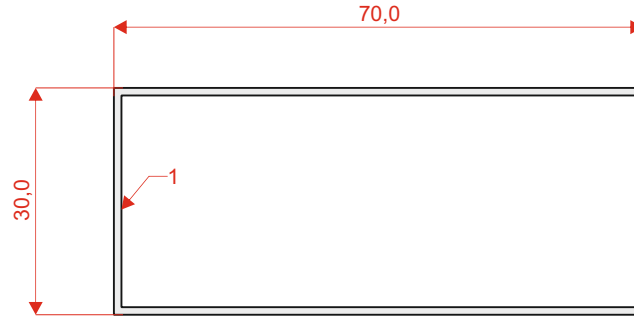
0,243 kg/mt

- Belirtilen ağırlıklar pres profil için teorik ağırlıklardır.
- Boyalı profillerde ağırlığa %5 ilave edilmelidir.

ALUMANN
ALÜMİNYUM SAN. ve TİC. A.Ş.



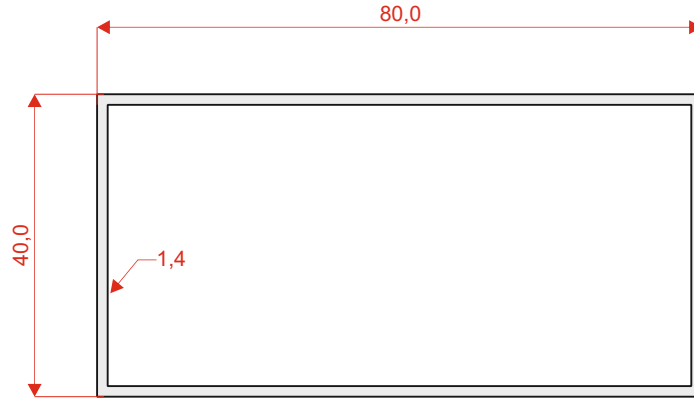
KUTU PROFİLLER



70X30 KUTU

6002

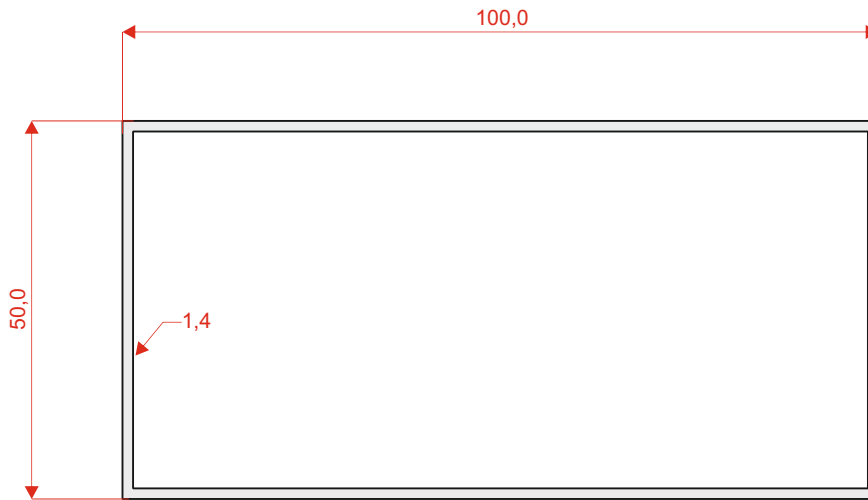
0,531 kg/mt



80X40 KUTU

6004

0,889 kg/mt

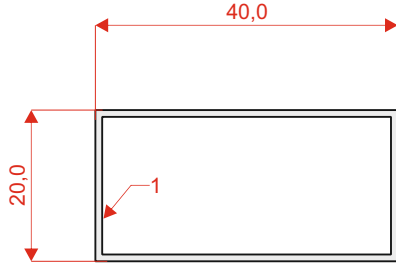


100X50 KUTU

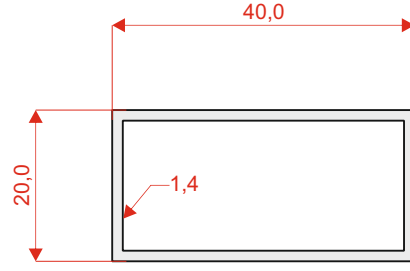
6005

1,117 kg/mt

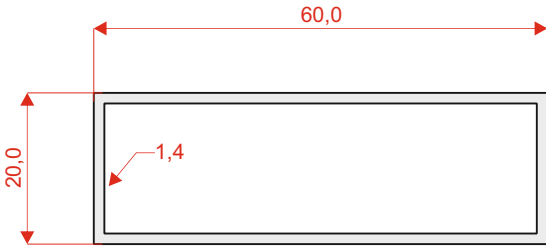
- Belirtilen ağırlıklar pres profil için teorik ağırlıklardır.
- Boyalı profillerde ağırlığa %5 ilave edilmelidir.



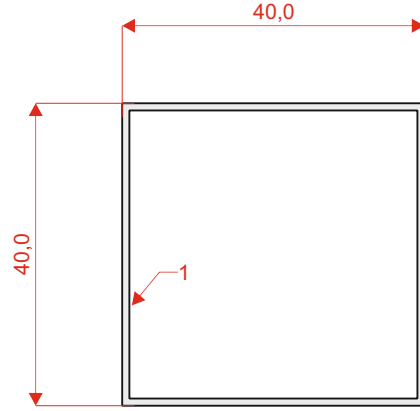
40X20 KUTU
6001
0,284 kg/mt



40X20 KUTU
6006
0,434 kg/mt

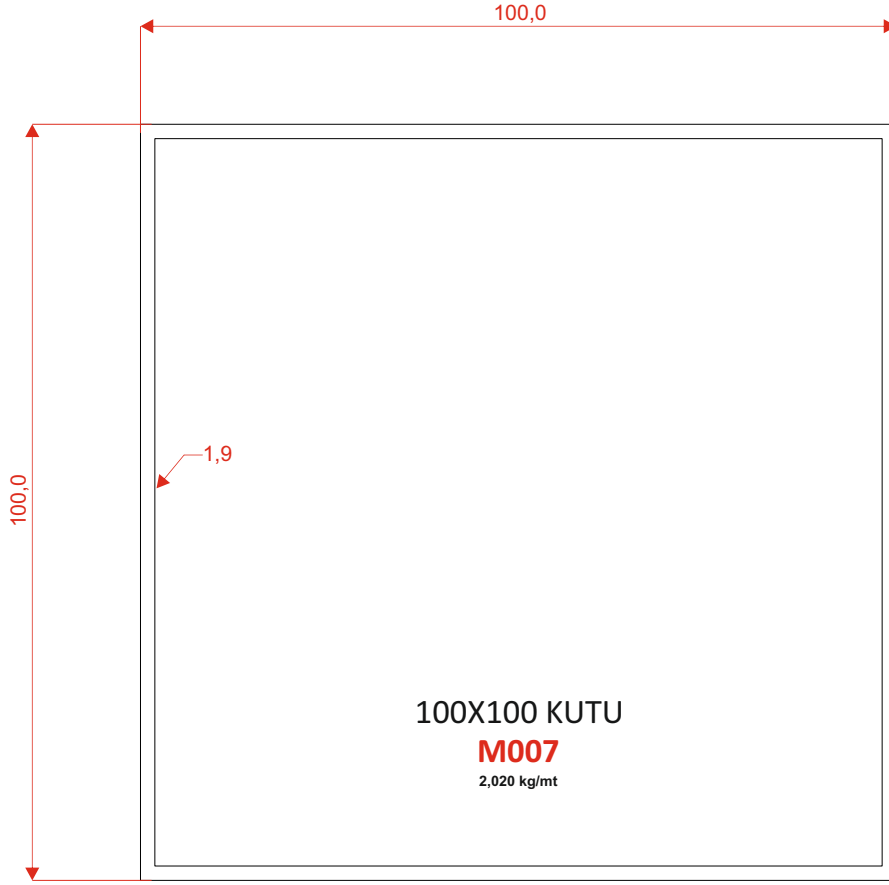


60X20 KUTU
6007
0,589 kg/mt



40X40 KUTU
6003
0,402 kg/mt

- Belirtilen ağırlıklar pres profil için teorik ağırlıklardır.
- Boyalı profillerde ağırlığa %5 ilave edilmelidir.

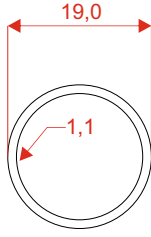


- Belirtilen ağırlıklar pres profil için teorik ağırlıklardır.
- Boyalı profillerde ağırlığa %5 ilave edilmelidir.

ALUMANN
ALÜMİNYUM SAN. ve TİC. A.Ş.

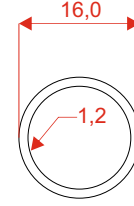


BORU PROFİLLER



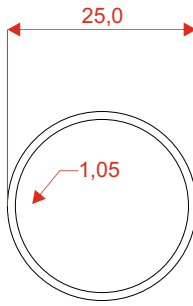
19'LUK BORU

1004
0,175 kg/mt



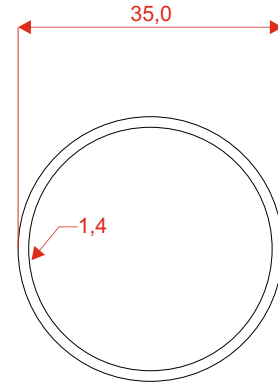
16'LİK BORU

1005
0,151 kg/mt



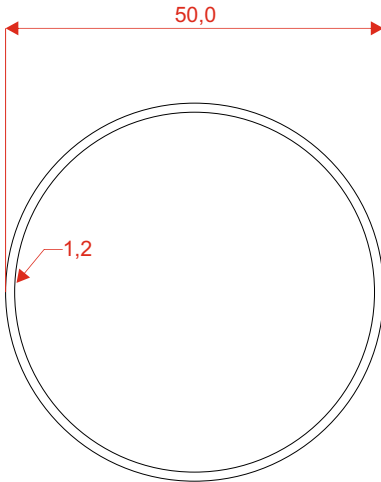
25'LİK BORU

1006
0,214 kg/mt



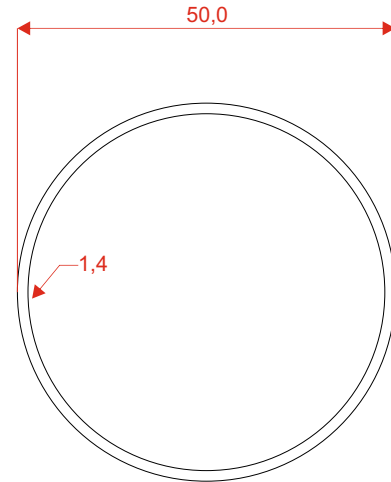
35'LİK BORU

1003
0,401 kg/mt



50'LİK BORU

1002
0,499 kg/mt



50'LİK BORU

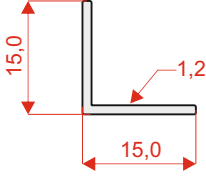
1001
0,579 kg/mt

- Belirtilen ağırlıklar pres profil için teorik ağırlıklardır.
- Boyalı profillerde ağırlığa %5 ilave edilmelidir.

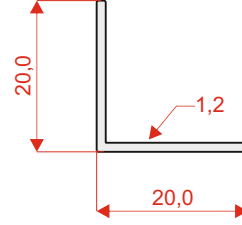
ALUMANN
ALÜMİNYUM SAN. ve TİC. A.Ş.



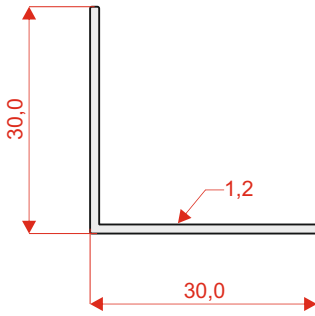
KÖŞEBENT PROFİLLERİ



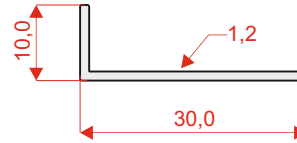
15x15
5001
0,093 kg/mt



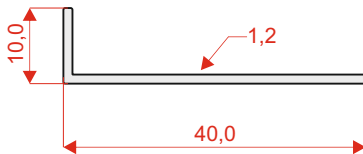
20x20
5002
0,126 kg/mt



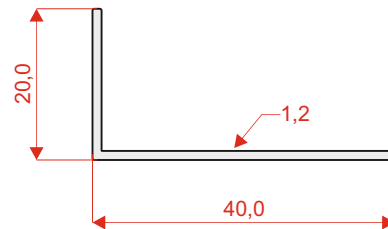
30x30
5003
0,191 kg/mt



30x10
5006
0,126 kg/mt

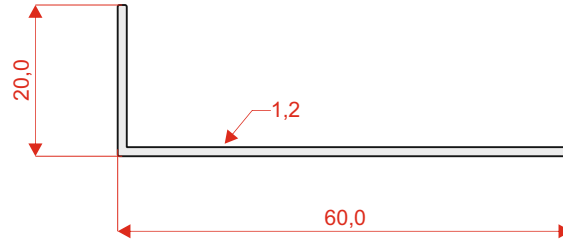


40x10
5007
0,159 kg/mt

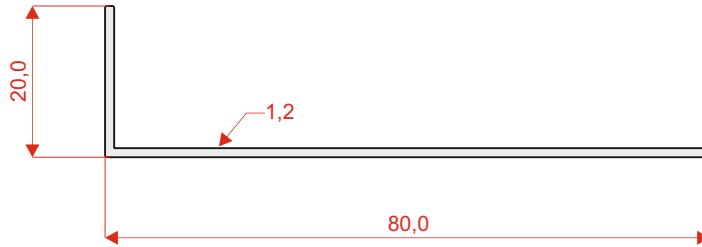


40x20
5004
0,191 kg/mt

- Belirtilen ağırlıklar pres profil için teorik ağırlıklardır.
- Boyalı profillerde ağırlığa %5 ilave edilmelidir.



60x20
5005
0,256 kg/mt



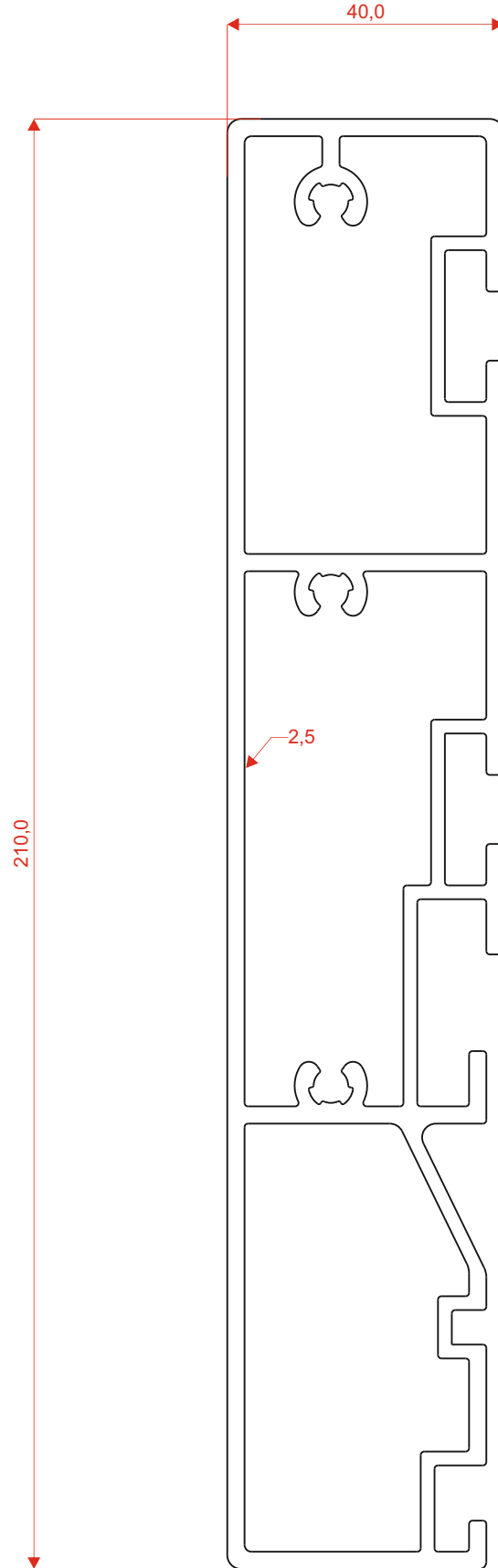
80x20
5009
0,321 kg/mt

- Belirtilen ağırlıklar pres profil için teorik ağırlıklardır.
- Boyalı profillerde ağırlığa %5 ilave edilmelidir.

ALUMANN
ALÜMİNYUM SAN. ve TİC. A.Ş.

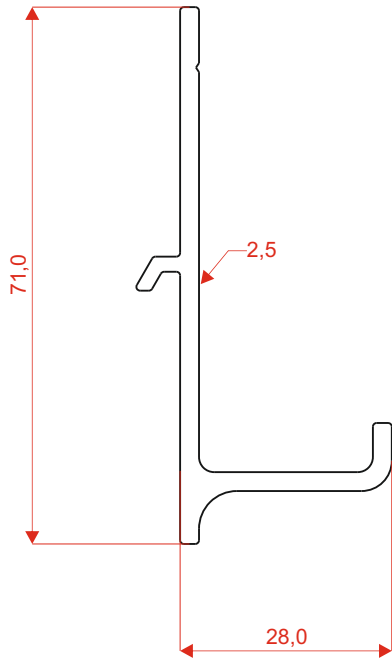
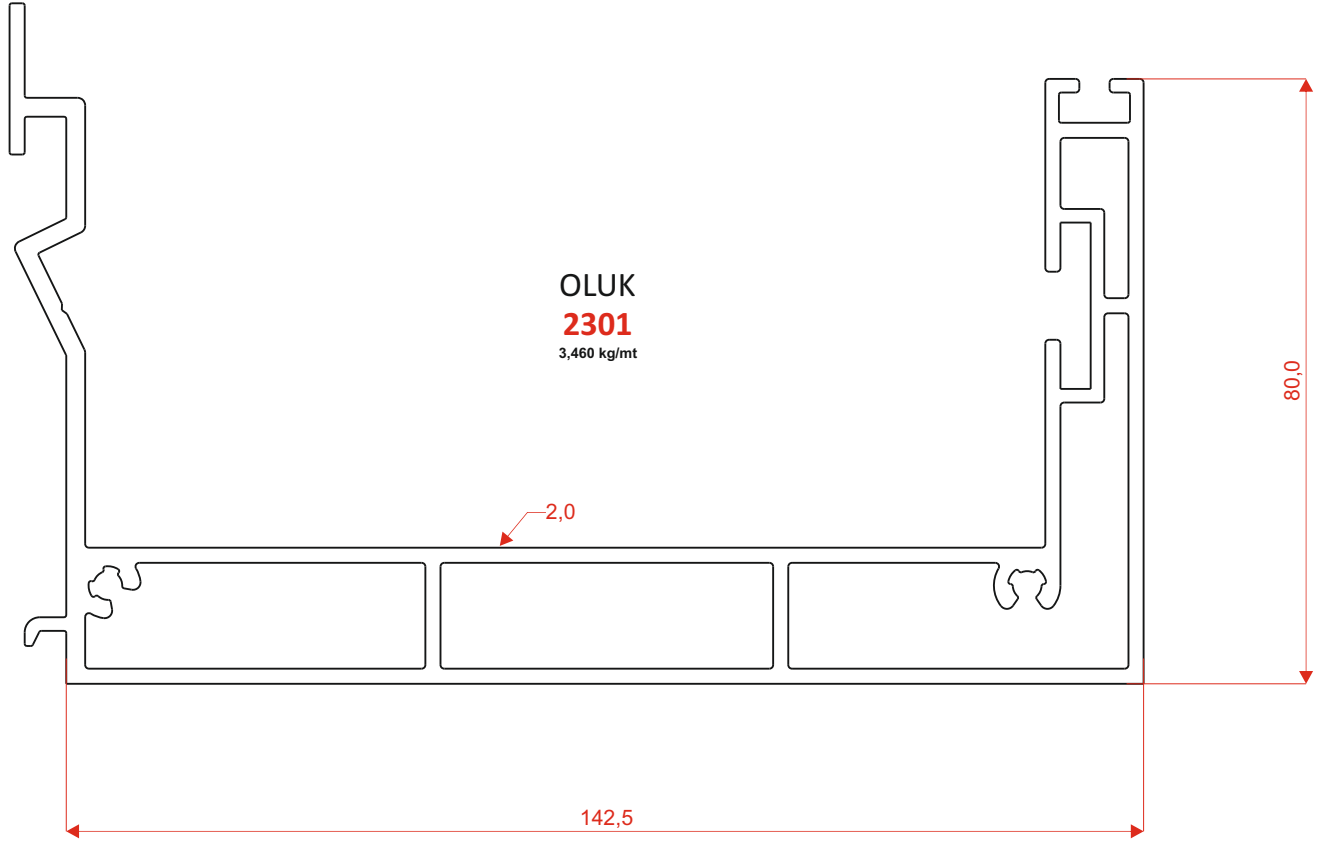


BIOKLİMATİK PROFİLLER

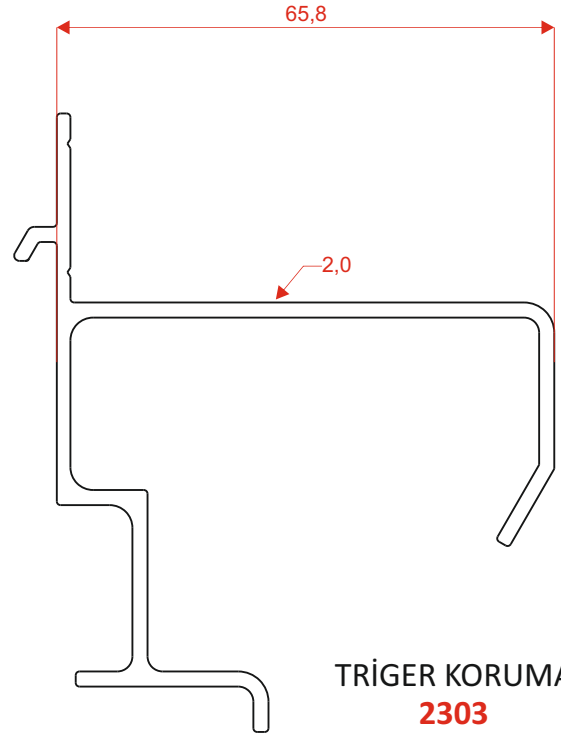


OLUK DİKME
2300
4,550 kg/mt

- Belirtilen ağırlıklar pres profil için teorik ağırlıklardır.
- Boyalı profillerde ağırlığa %5 ilave edilmelidir.

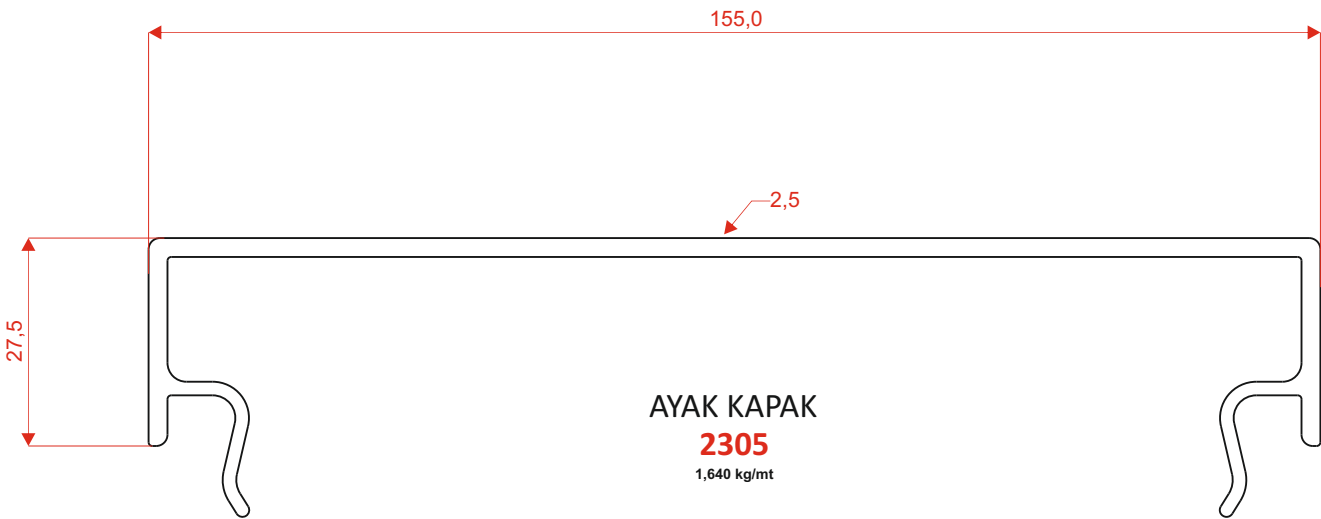
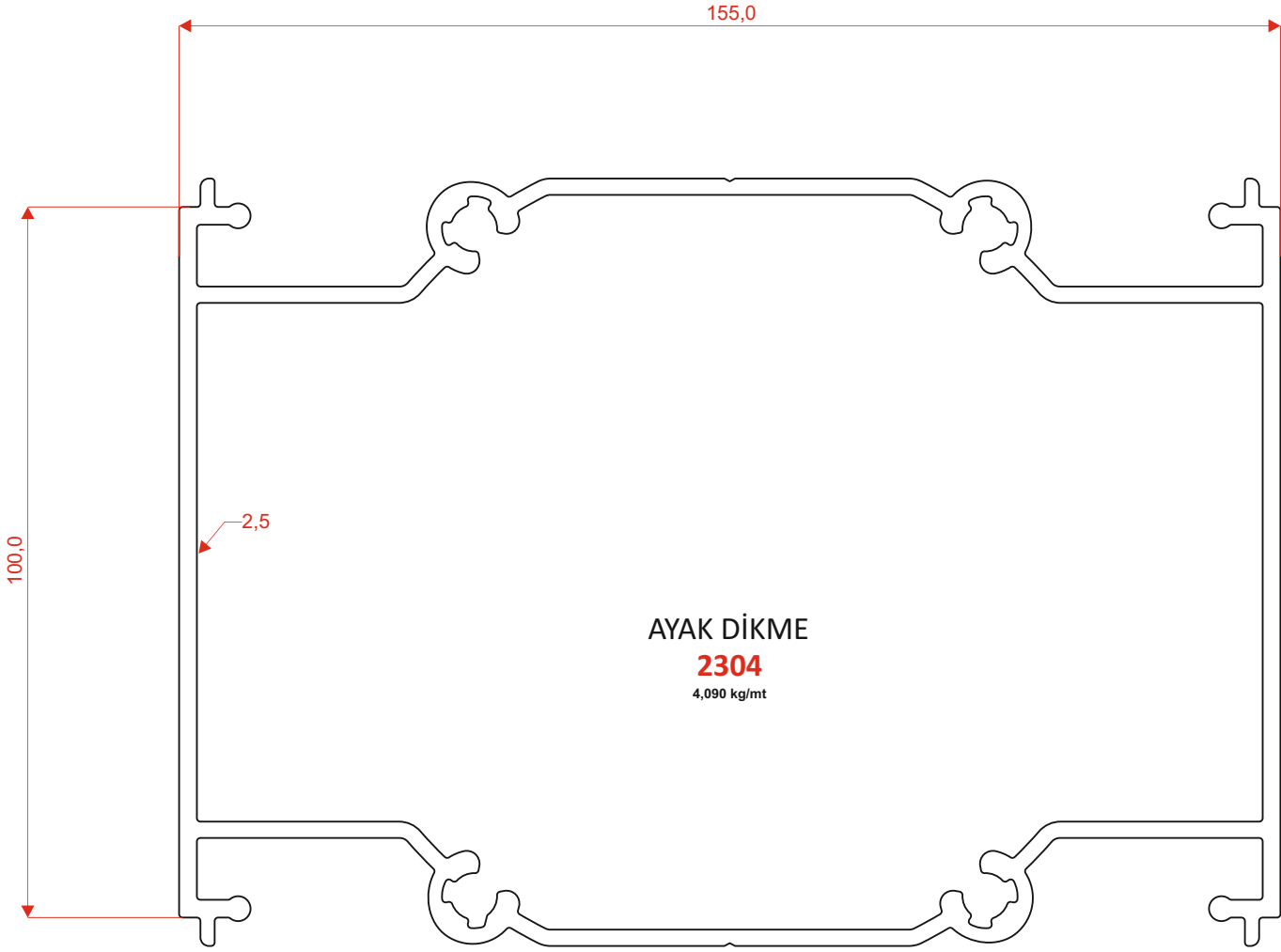


RAY
2302
0,740 kg/mt



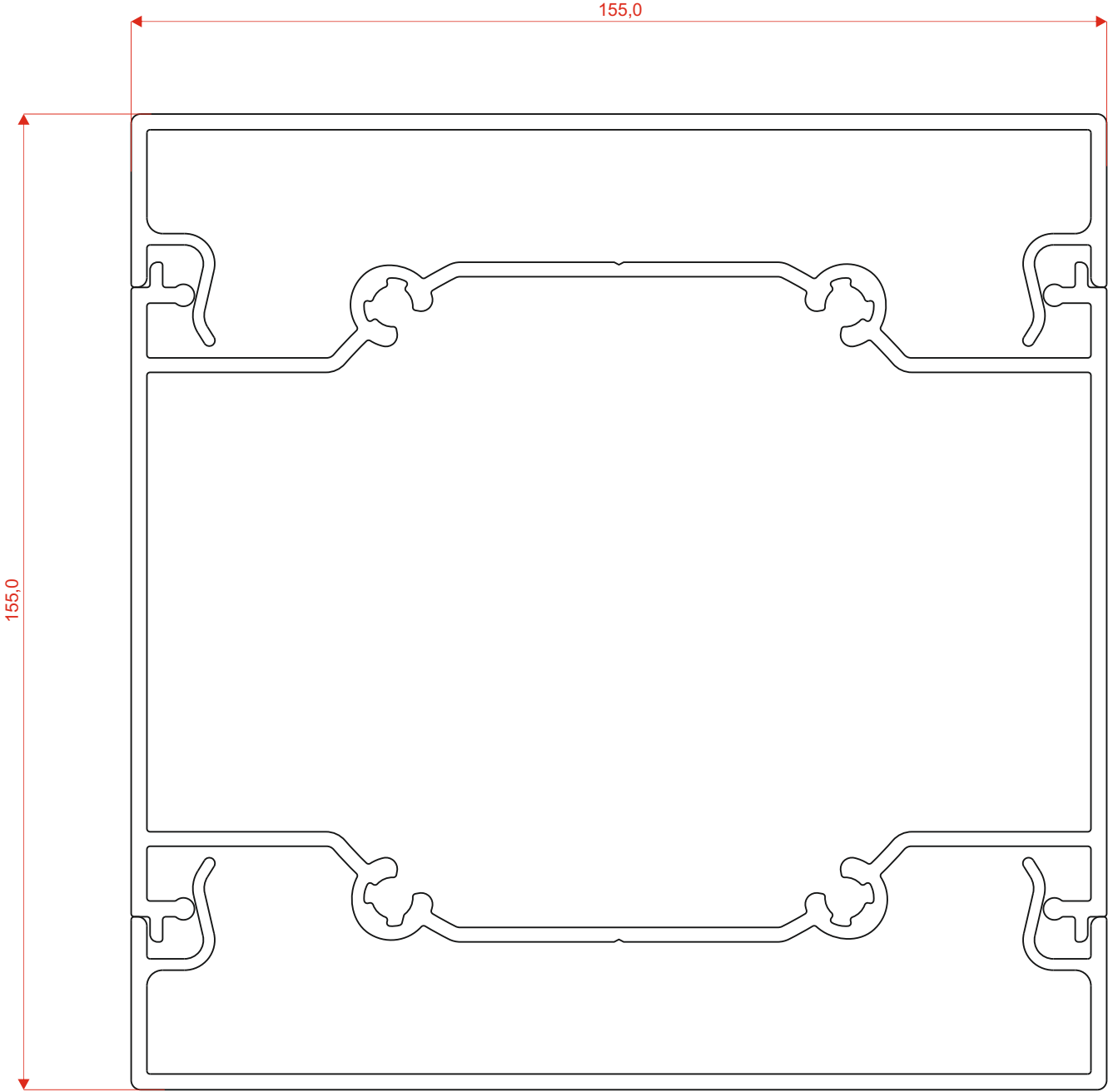
TRİGER KORUMA
2303
1,160 kg/mt

- Belirtilen ağırlıklar pres profil için teorik ağırlıklardır.
- Boyalı profillerde ağırlığa %5 ilave edilmelidir.

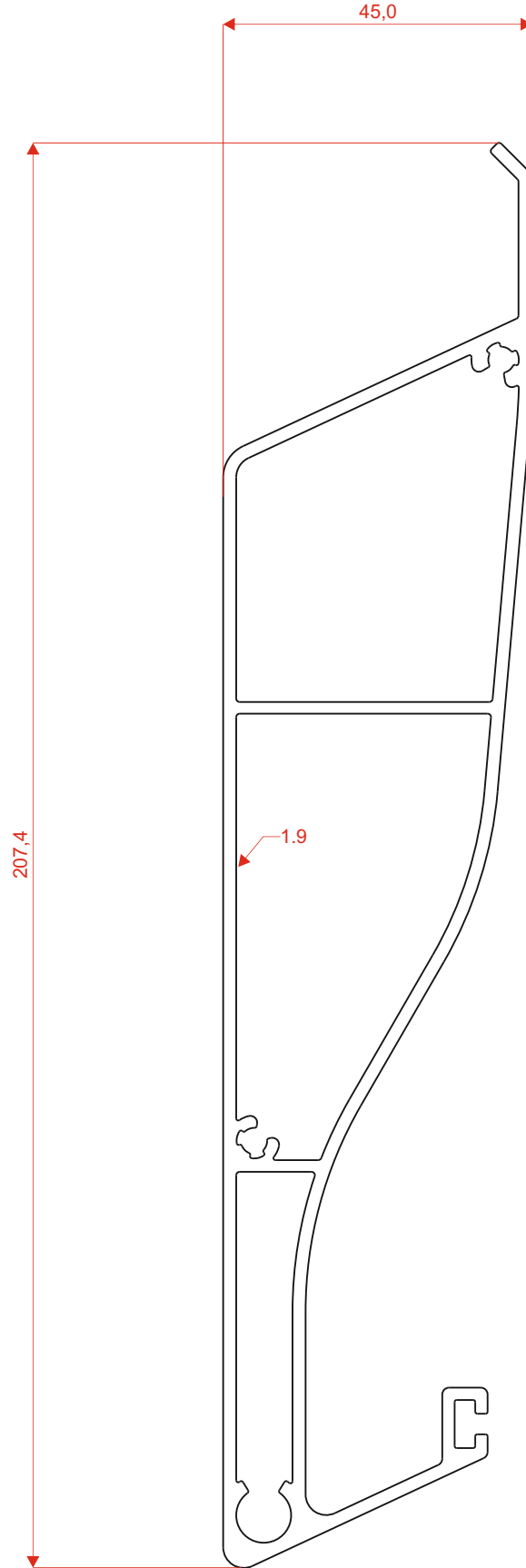


- Belirtilen ağırlıklar pres profil için teorik ağırlıklardır.
- Boyalı profillerde ağırlığa %5 ilave edilmelidir.

AYAK+KAPAK BİRLEŞİMİ

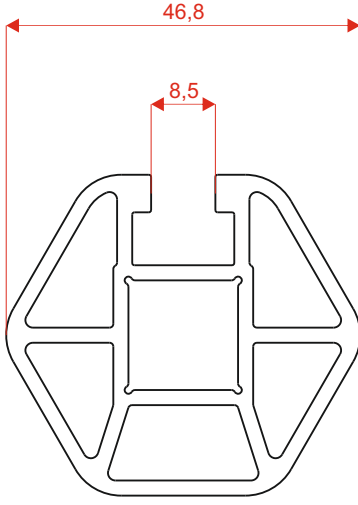


- Belirtilen ağırlıklar pres profil için teorik ağırlıklardır.
- Boyalı profillerde ağırlığa %5 ilave edilmelidir.

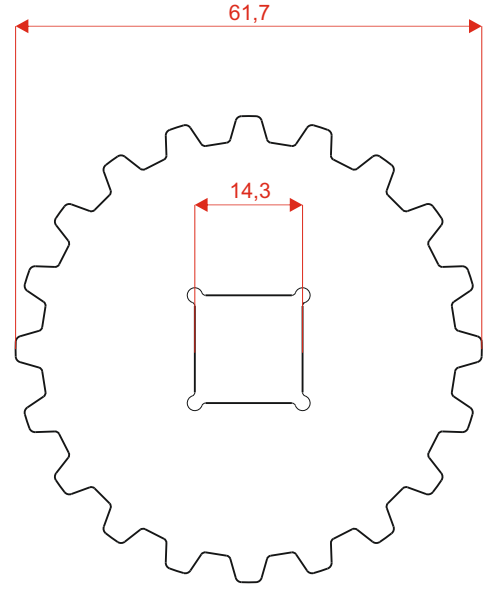


LAMEL
2306
2,840 kg/mt

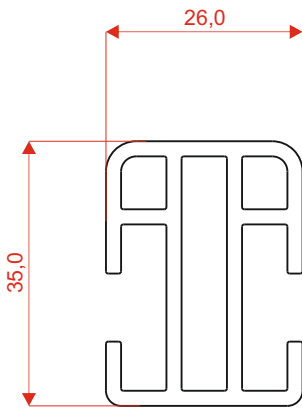
- Belirtilen ağırlıklar pres profil için teorik ağırlıklardır.
- Boyalı profillerde ağırlığa %5 ilave edilmelidir.



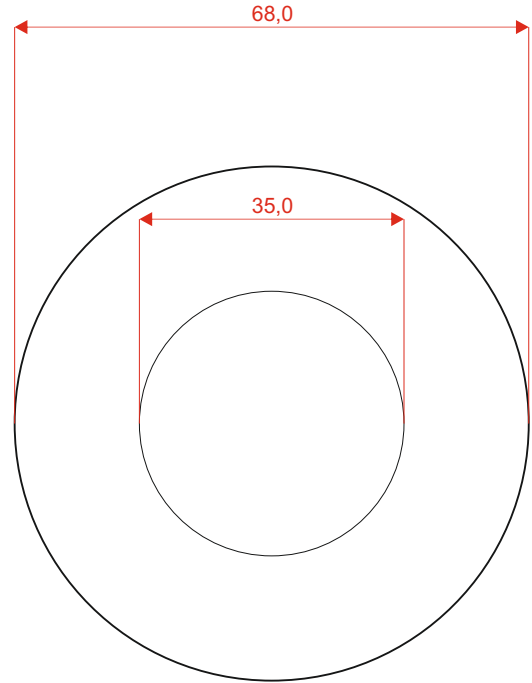
ŞAFT PROFİLİ
2308
1,440 kg/mt



TAHRİK DİŞLİ
2309
6,580 kg/mt

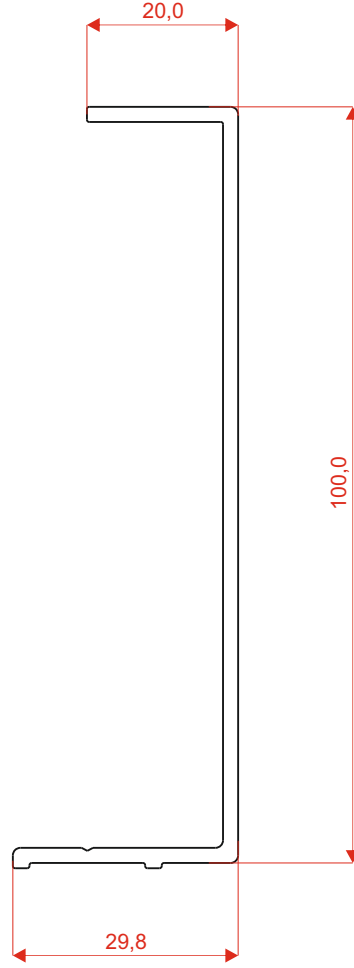


TİLT TAHRİK
2307
0,900 kg/mt



GERGİ TAMBURU
2310
7,230 kg/mt

- Belirtilen ağırlıklar pres profil için teorik ağırlıklardır.
- Boyalı profillerde ağırlığa %5 ilave edilmelidir.



ÜST KAPAK

2311

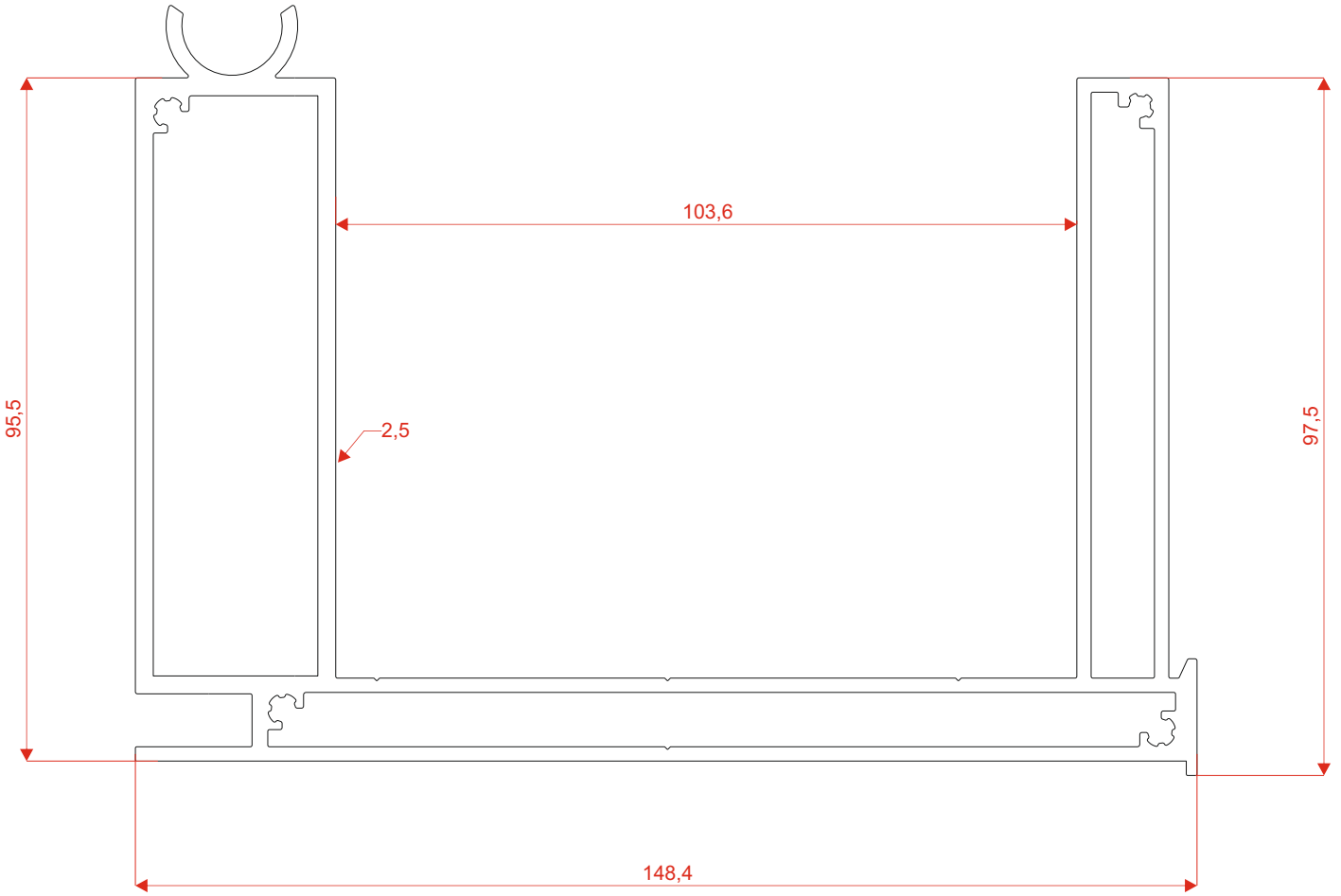
0,790 kg/mt

- Belirtilen ağırlıklar pres profil için teorik ağırlıklardır.
- Boyalı profillerde ağırlığa %5 ilave edilmelidir.

ALUMANN
ALÜMİNYUM SAN. ve TİC. A.Ş.

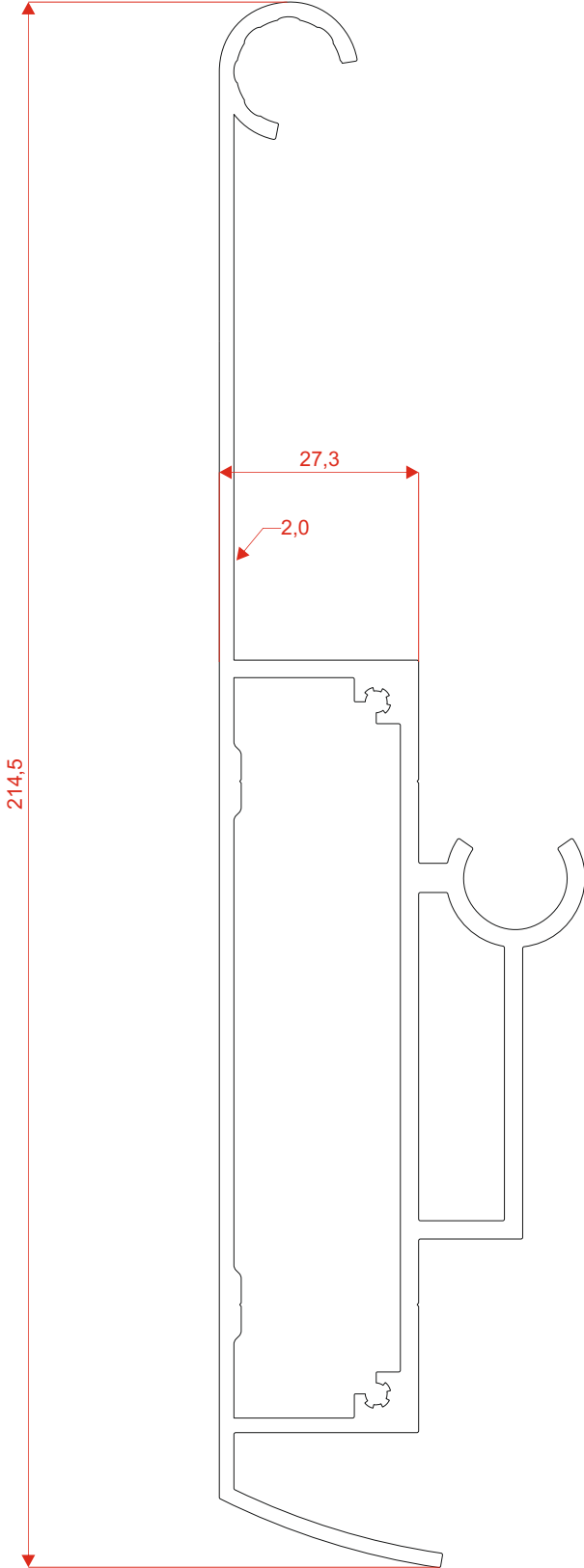


KIŞ BAHÇESİ PROFİLLER



OLUK
2319
4,240 kg/mt

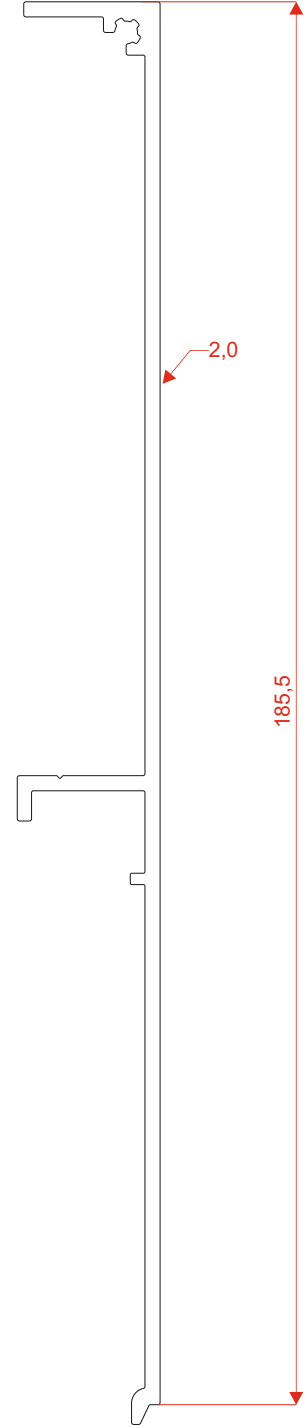
- Belirtilen ağırlıklar pres profil için teorik ağırlıklardır.
- Boyalı profillerde ağırlığa %5 ilave edilmelidir.



ARKA DUVAR BAĖLANTI

2320

3,220 kg/mt

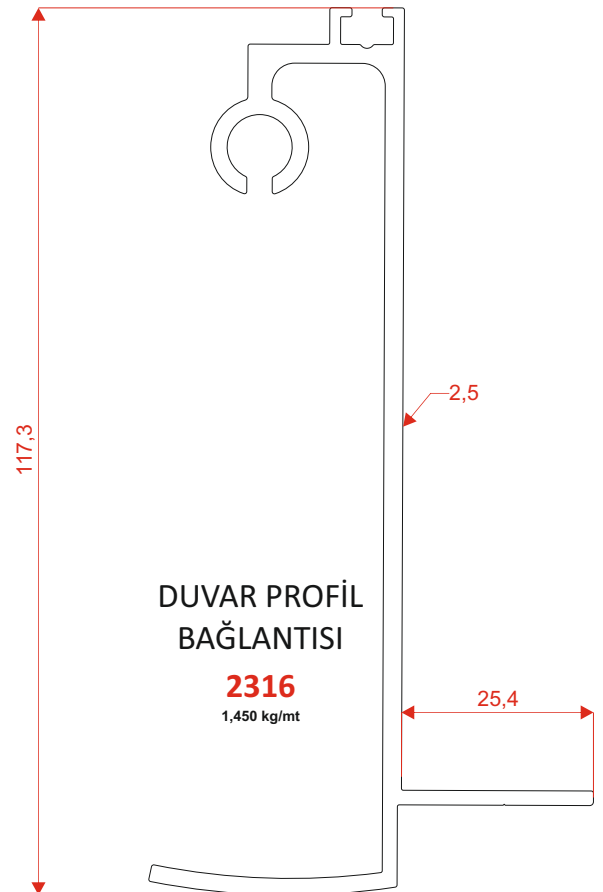
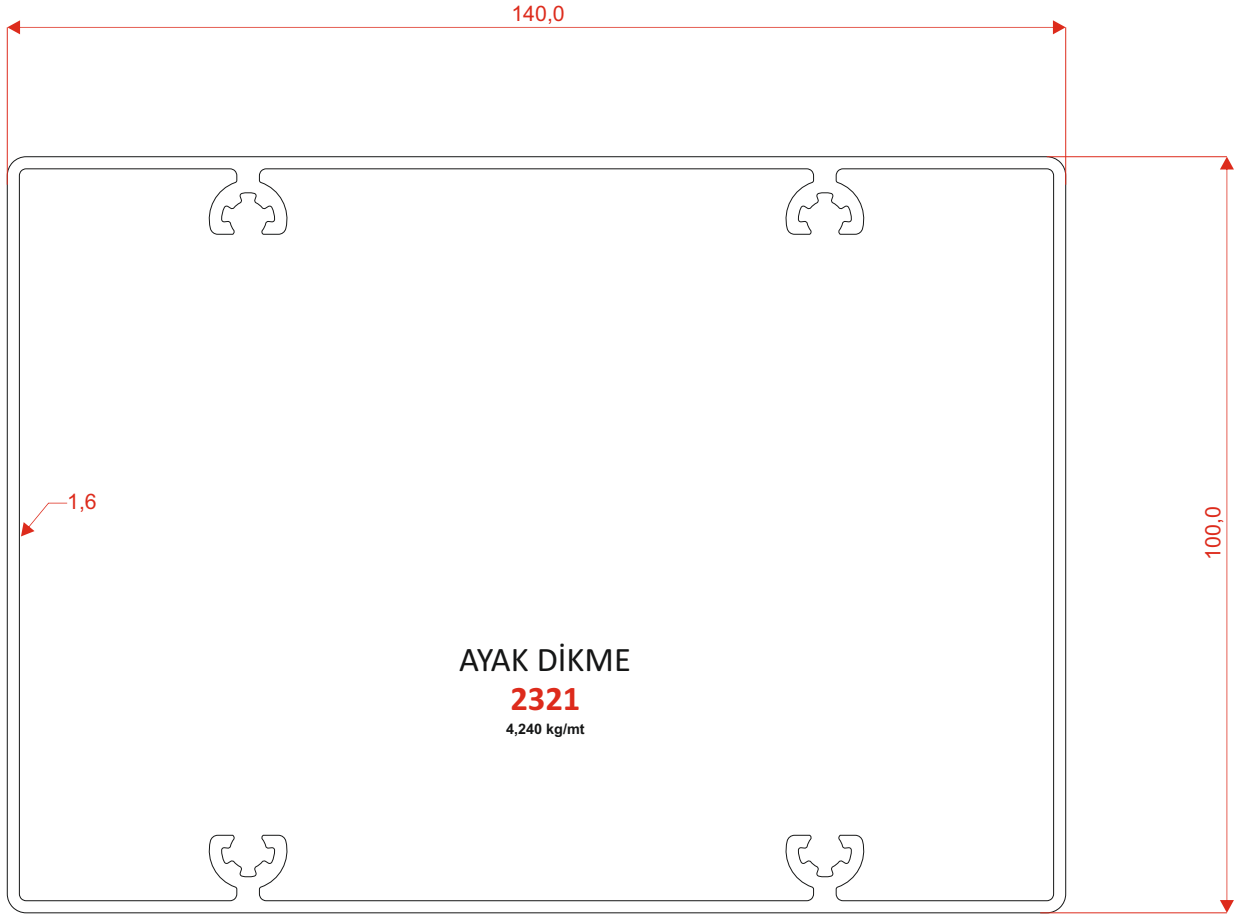


OLUK KAPATMA

2318

1,260 kg/mt

- Belirtilen aĖırlıklar pres profil için teorik aĖırlıklardır.
- Boyalı profillerde aĖırlıĖa %5 ilave edilmelidir.

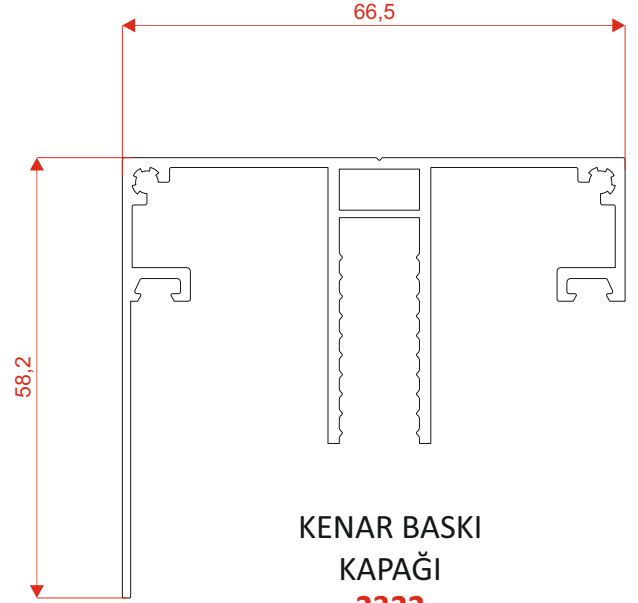


- Belirtilen ağırlıklar pres profil için teorik ağırlıklardır.
- Boyalı profillerde ağırlığa %5 ilave edilmelidir.



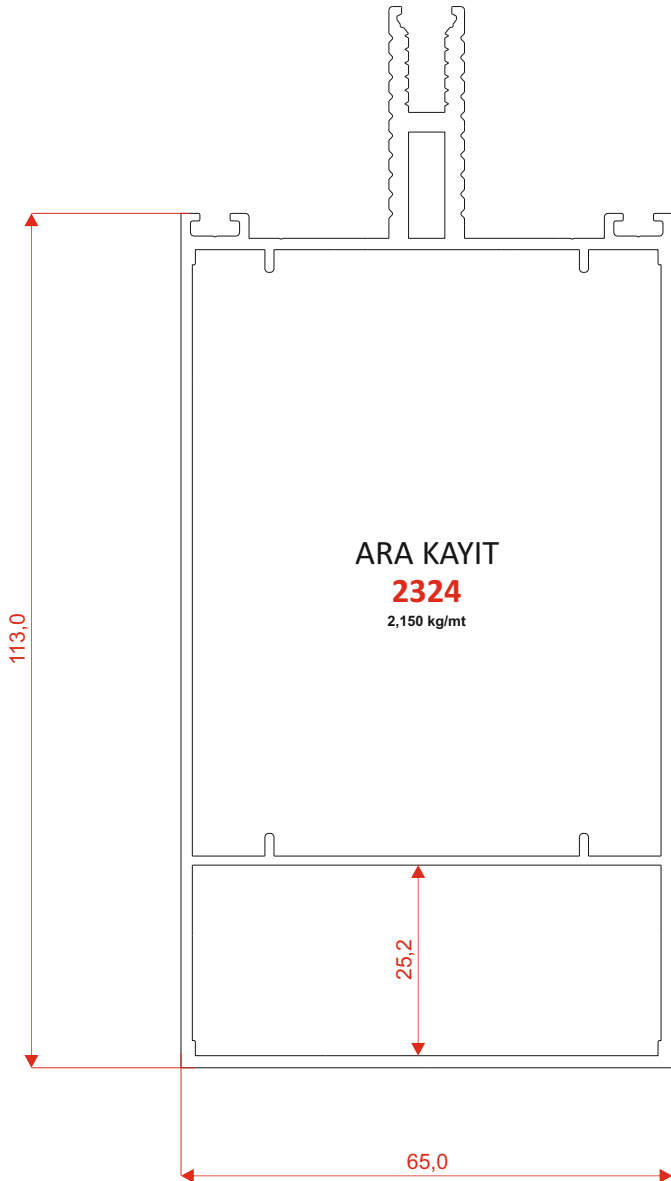
**DUVAR PROFİLİ
HAREKETLİ KAPATMA**

2317
0,630 kg/mt



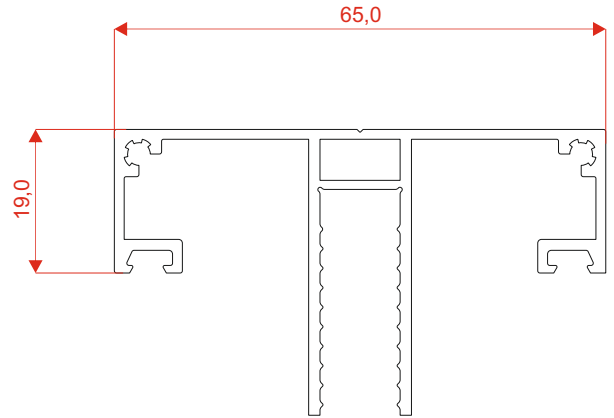
**KENAR BASKI
KAPAĞI**

2322
0,970 kg/mt



ARA KAYIT

2324
2,150 kg/mt



**NORMAL BASKI
KAPAĞI**

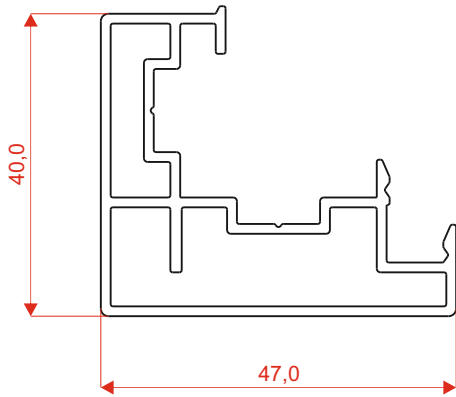
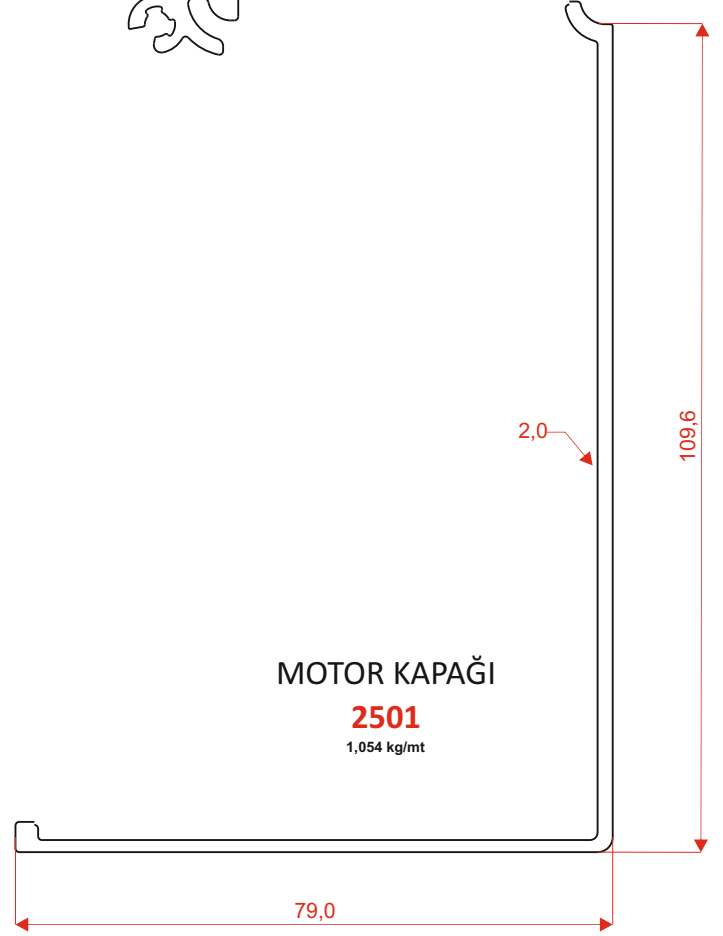
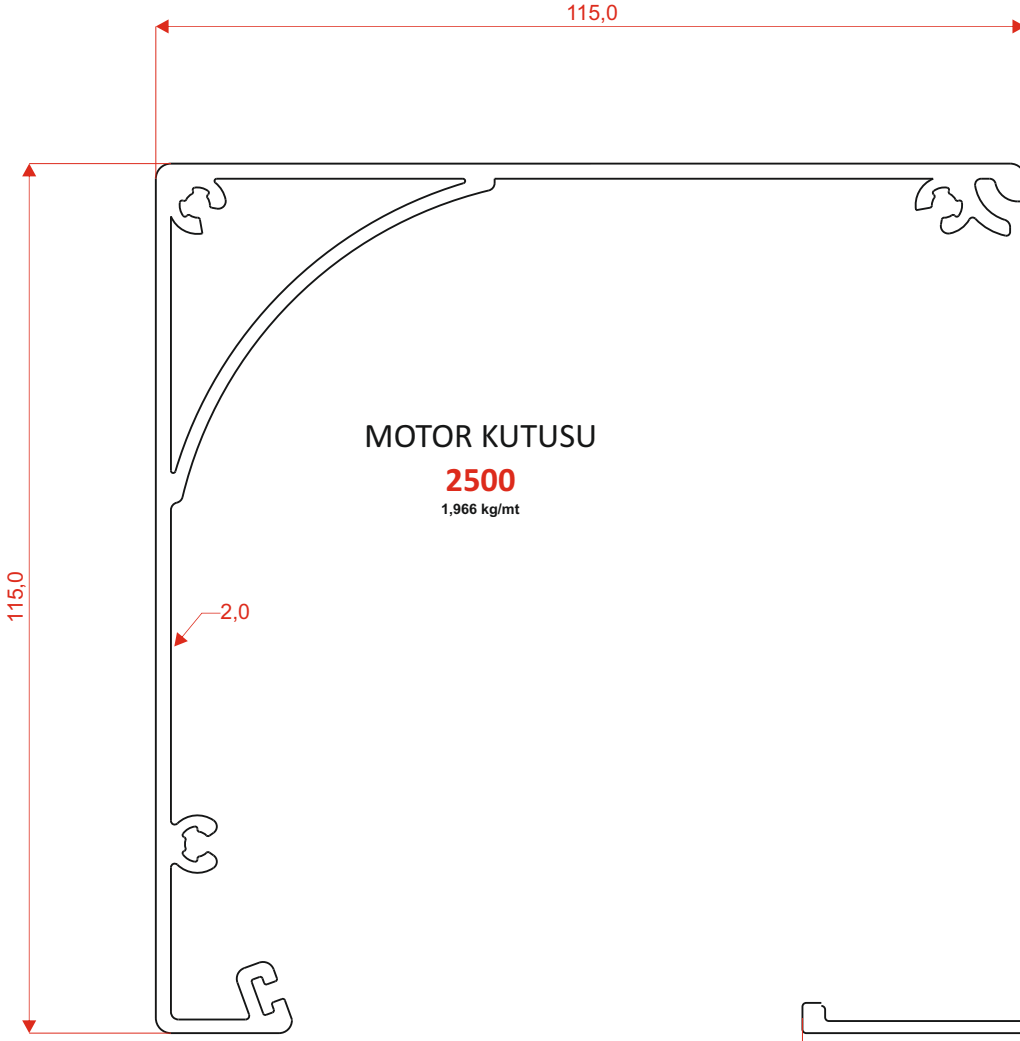
2323
0,840 kg/mt

- Belirtilen ağırlıklar pres profil için teorik ağırlıklardır.
- Boyalı profillerde ağırlığa %5 ilave edilmelidir.

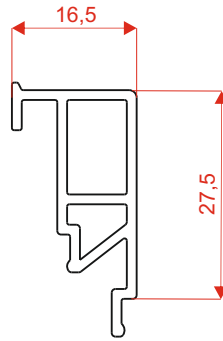
ALUMANN
ALÜMİNYUM SAN. ve TİC. A.Ş.



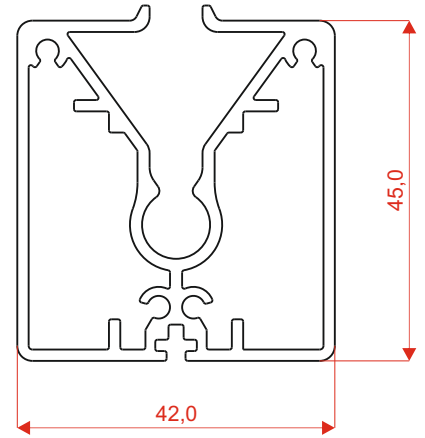
ZİP PERDE PROFİLLER



DİKME
2503
0,779 kg/mt



DİKME KAPATMA
2502
0,336 kg/mt



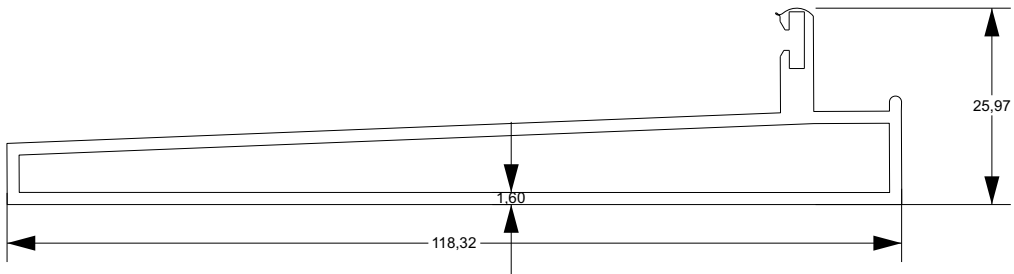
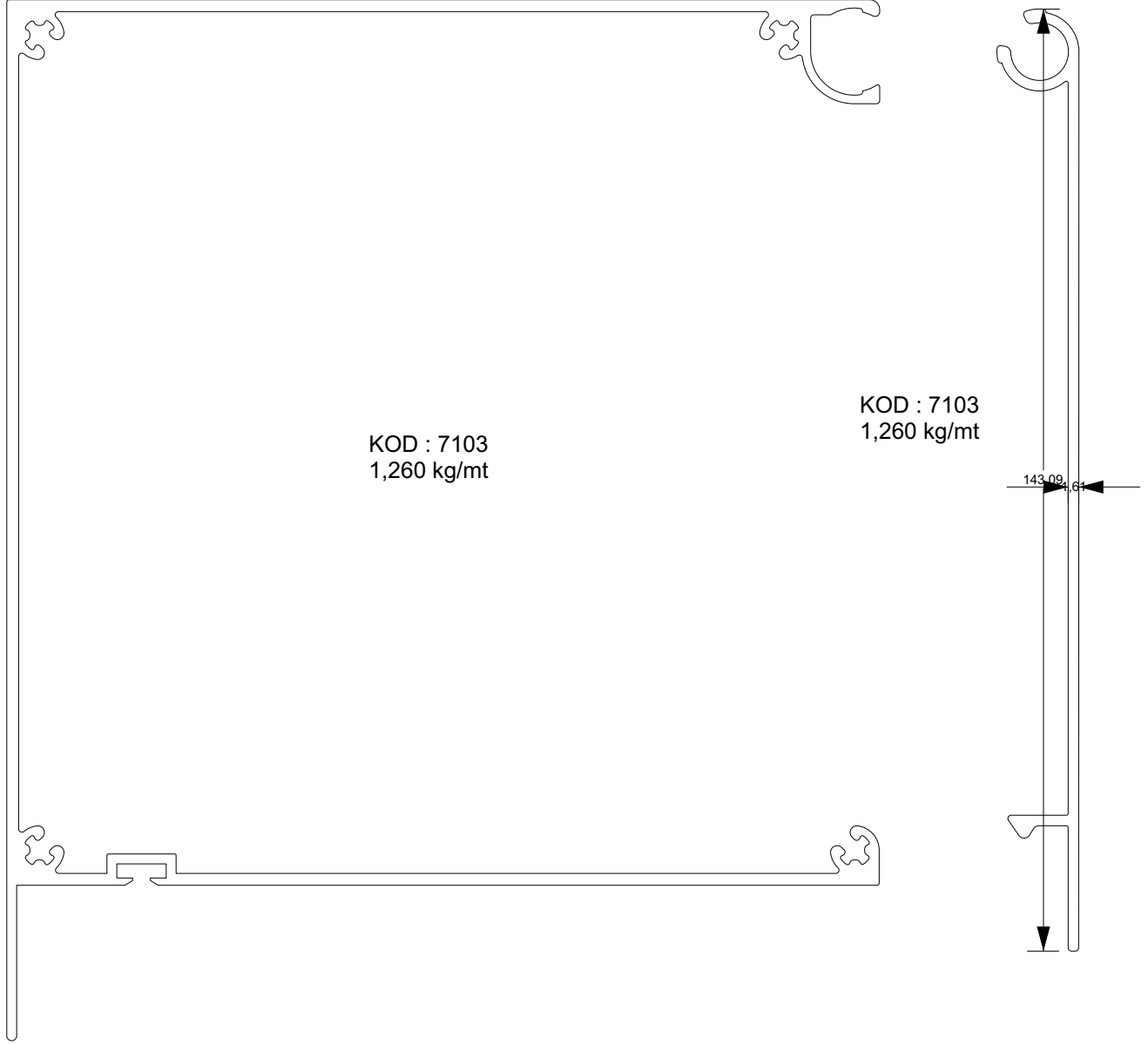
ALT PARÇA
2504
1,238 kg/mt

- Belirtilen ağırlıklar pres profil için teorik ağırlıklardır.
- Boyalı profillerde ağırlığa %5 ilave edilmelidir.

ALUMANN
ALÜMİNYUM SAN. ve TİC. A.Ş.

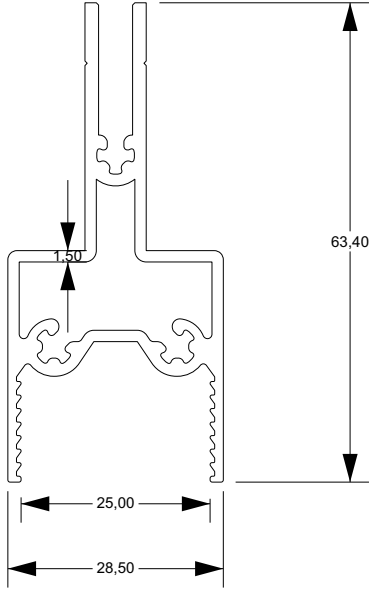


GIYOTİN PROFİLLER

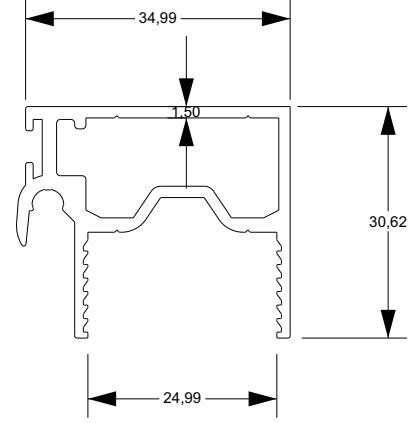


- Belirtilen ağırlıklar pres profil için teorik ağırlıklardır.
- Boyalı profillerde ağırlığa %5 ilave edilmelidir.

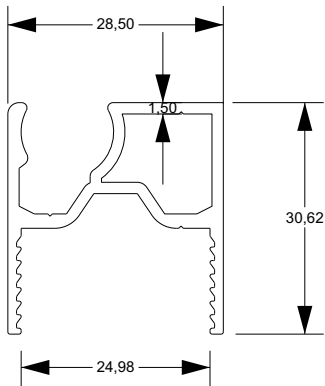
KOD : 7103
1,260 kg/mt



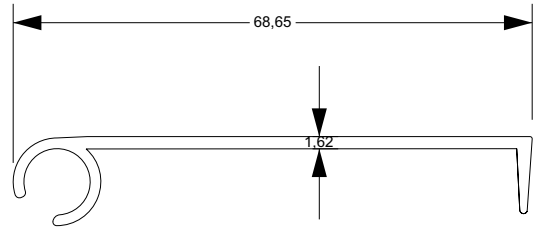
KOD : 7103
1,260 kg/mt



KOD : 7103
1,260 kg/mt

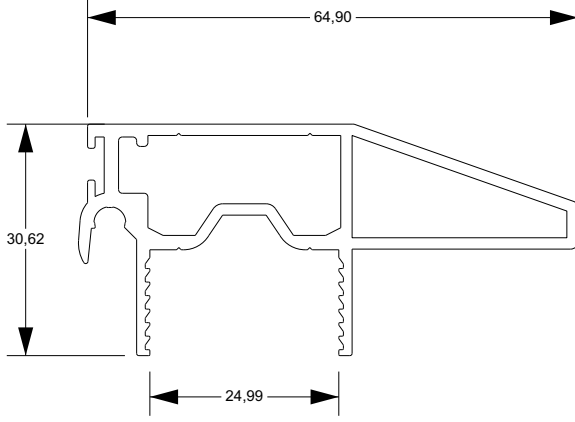


KOD : 7103
1,260 kg/mt

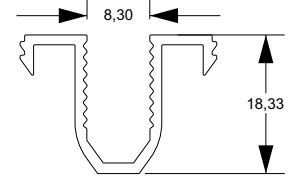


KOD : 7103
1,260 kg/mt

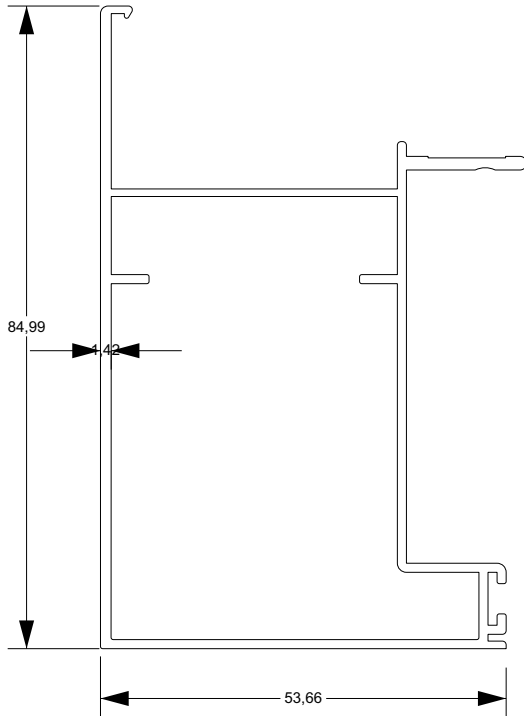
- Belirtilen ağırlıklar pres profil için teorik ağırlıklardır.
- Boyalı profillerde ağırlığa %5 ilave edilmelidir.



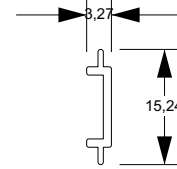
KOD : 7103
1,260 kg/mt



KOD : 7103
1,260 kg/mt

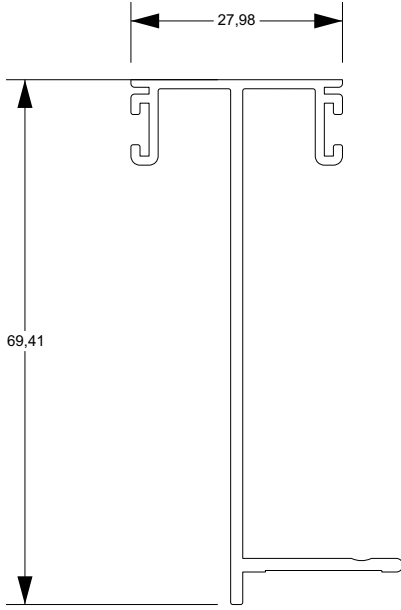


KOD : 7103
1,260 kg/mt

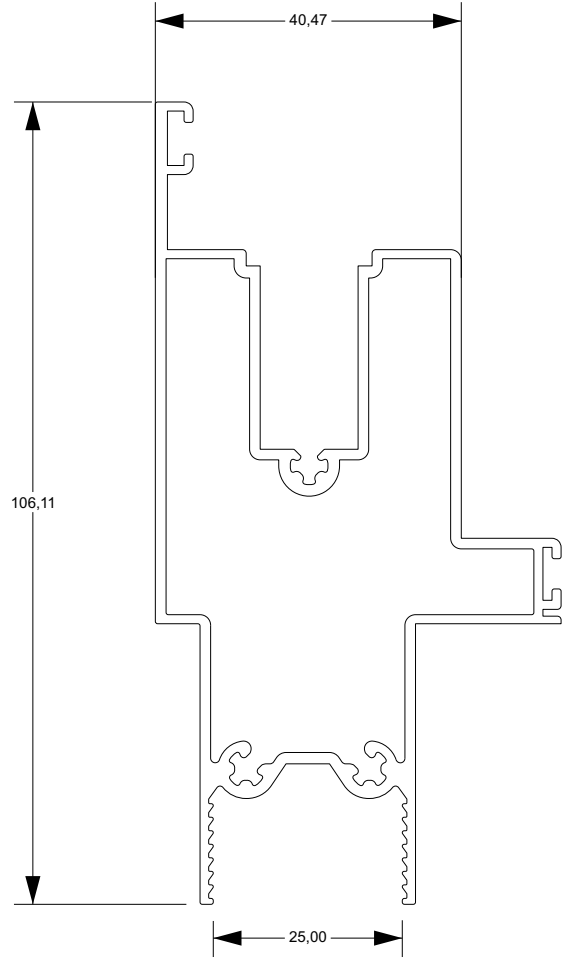


KOD : 7103
1,260 kg/mt

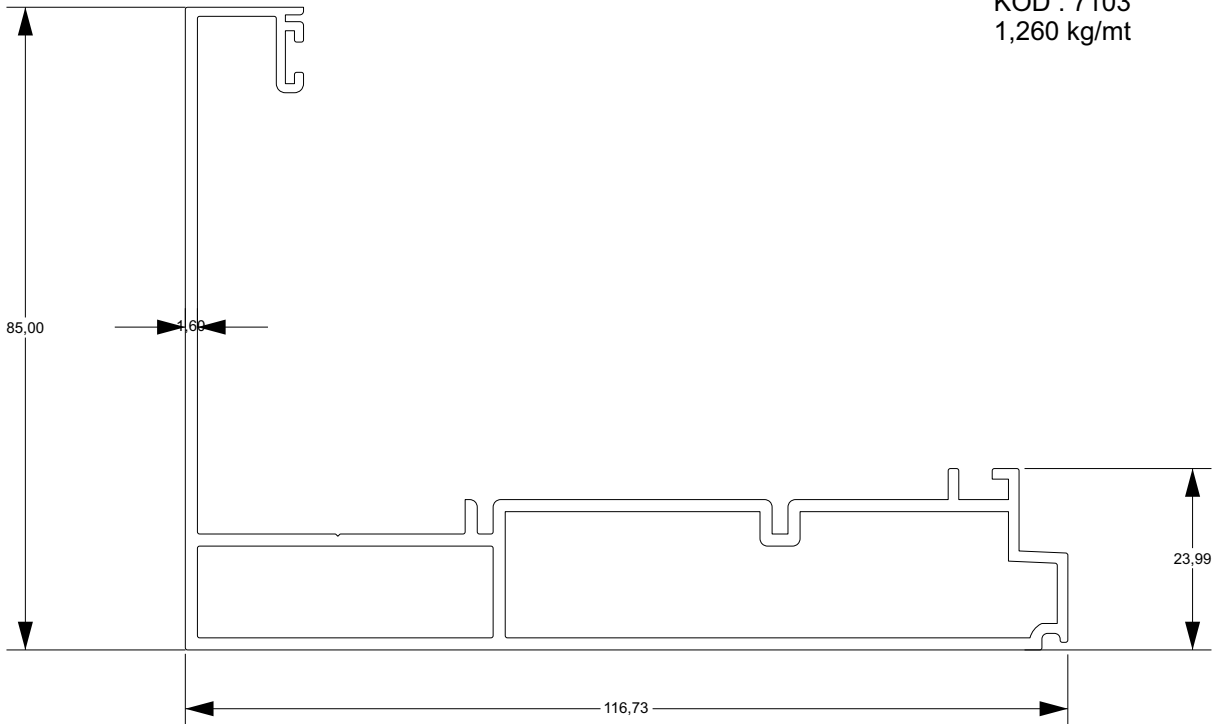
- Belirtilen ağırlıklar pres profil için teorik ağırlıklardır.
- Boyalı profillerde ağırlığa %5 ilave edilmelidir.



KOD : 7103
1,260 kg/mt



KOD : 7103
1,260 kg/mt



KOD : 7103
1,260 kg/mt

- Belirtilen ağırlıklar pres profil için teorik ağırlıklardır.
- Boyalı profillerde ağırlığa %5 ilave edilmelidir.